



PRETA

90CM

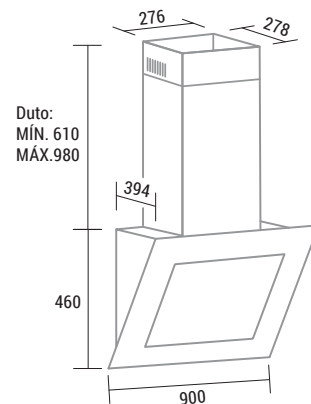
Coifa de Parede Ônix Vidro Inclinado

TP1291/92PT

- Sucção: 1.000m³ /h (vazão livre)
- 3 velocidades
- 2 lâmpadas led
- Painel touch
- Aspiração perimetral: aumenta a área de sucção de gordura e fumaça, garantindo maior velocidade, potência e menor nível de ruído
- Acabamento em vidro temperado preto
- Dupla filtragem: Tela filtrante em alumínio lavável; filtros de carvão ativado
- Duto regulador de altura
- Funciona também como depurador: sem necessidade de saída externa
- Potência: 234W
- Baixo consumo: 0,23kWh

TABELA TÉCNICA

COR	PRETA
MOD.127V	TP1291PT
CÓD. EAN 127V	790.831.280.067-3
MOD.220V	TP1292PT
CÓD. EAN 220V	790.831.280.068-0
QTD. PÇS CAIXA	1
PROD. S/ EMB. (LargxAltxProf cm)	90,0x144,0x39,4
PROD. C/ EMB. (LargxAltxProf cm)	96,5x55,6x47,0
PESO S/ EMB. (kg)	23,4
PESO C/ EMB. (kg)	27,3



• Dimensões em milímetros