



INOX

90CM

## Coifa de Parede Granada Slim Touch

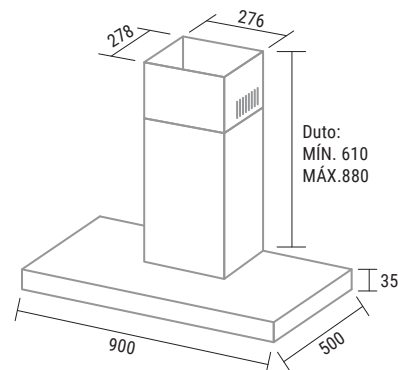
TP1191/921X

- Sucção: 820m<sup>3</sup> /h (vazão livre)
- 3 velocidades
- 2 lâmpadas led
- Painel touch
- Dupla filtragem:
  - Telas em alumínio lavável: eliminam gordura e fumaça
  - Filtro de carvão ativado: elimina odores indesejados

- Duto regulador de altura
- Baixíssimo ruído
- Funciona também como depurador: sem necessidade de saída externa
- Potência: 234W
- Baixo consumo: 0,234kWh

### TABELA TÉCNICA

COR	INOX
MOD.127V	TP1191IX
CÓD. EAN 127V	789.651.850.809-0
MOD.220V	TP1192IX
CÓD. EAN 220V	789.651.850.377-4
QTD. PÇS CAIXA	1
PROD. S/ EMB. (LargxAltxProf cm)	90,0x101,5x50,0
PROD. C/ EMB. (LargxAltxProf cm)	95,3x55,5x38,5
PESO S/ EMB. (kg)	12,83
PESO C/ EMB. (kg)	15,11



• Dimensões em milímetros