



INOX

90CM

Coifa de Parede Granada

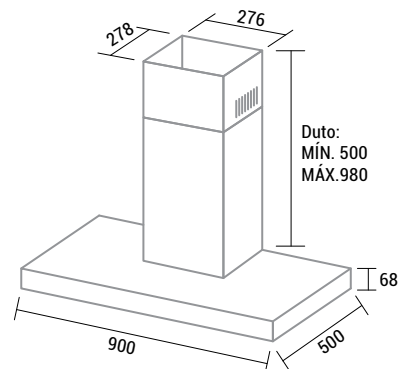
TP0891/92IX

- Sucção: 820m³/h (vazão livre)
- 3 velocidades
- 2 lâmpadas led
- Painel touch
- Dupla filtragem:
 - Telas em alumínio lavável: eliminam gordura e fumaça
 - Filtro de carvão ativado: elimina odores indesejados

- Duto regulador de altura
- Baixíssimo ruído
- Funciona também como depurador: sem necessidade de saída externa
- Potência: 234W
- Baixo consumo: 0,23kWh

TABELA TÉCNICA

COR	INOX
MOD.127V	TP0891IX
CÓD. EAN 127V	789.651.851.584-5
MOD.220V	TP0892IX
CÓD. EAN 220V	789.651.851.585-2
QTD. PÇS CAIXA	1
PROD. S/ EMB. (LargxAlt xProf cm)	90,0x105,0x50,0
PROD. C/ EMB. (LargxAlt xProf cm)	95,3x55,5x42,5
PESO S/ EMB. (kg)	14,5
PESO C/ EMB. (kg)	17,0



• Dimensões em milímetros