

INOX



90CM

Coifa de Ilha Granada

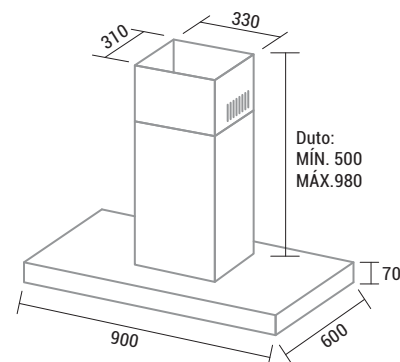
TP0791/92IX

- Sucção: 960m³ /h (vazão livre)
- 3 velocidades
- 4 lâmpadas led
- Painel touch
- Dupla filtragem:
 - Telas em alumínio lavável: eliminam gordura e fumaça
 - Filtro de carvão ativado: elimina odores indesejados

- Duto regulador de altura
- Baixíssimo ruído
- Funciona também como depurador: sem necessidade de saída externa
- Potência: 238W
- Baixo consumo: 0,23kWh

TABELA TÉCNICA

COR	INOX
MOD.127V	TP0791IX
CÓD. EAN 127V	789.651.851.582-1
MOD.220V	TP0792IX
CÓD. EAN 220V	789.651.851.583-8
QTD. PÇS CAIXA	1
PROD. S/ EMB. (LargxAlt xProf cm)	90,0x105,0x60,0
PROD. C/ EMB. (LargxAlt xProf cm)	101,0x69,0x51,5
PESO S/ EMB. (kg)	23,24
PESO C/ EMB. (kg)	27,24



• Dimensões em milímetros