



INOX

90CM

Coifa de Ilha Jade

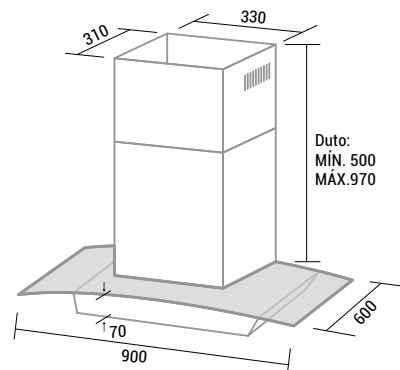
TP0591/92IX

- Sucção: 960m³/h (vazão livre)
- 3 velocidades
- 2 lâmpadas led
- Dupla filtragem:
 - Telas em alumínio lavável: eliminam gordura e fumaça
 - Filtro de carvão ativado: elimina odores indesejados

- Duto regulador de altura
- Baixíssimo ruído
- Funciona também como depurador: sem necessidade de saída externa
- Potência: 234W
- Baixo consumo: 0,23kWh

TABELA TÉCNICA

| | |
|-----------------------------------|-------------------|
| COR | INOX |
| MOD.127V | TP0591IX |
| CÓD. EAN 127V | 789.651.851.578-4 |
| MOD.220V | TP0592IX |
| CÓD. EAN 220V | 789.651.851.579-1 |
| QTD. PÇS CAIXA | 1 |
| PROD. S/ EMB. (LargxAlt xProf cm) | 90,0x104,0x60,0 |
| PROD. C/ EMB. (LargxAlt xProf cm) | 95,5x68,5x45,0 |
| PESO S/ EMB. (kg) | 23,3 |
| PESO C/ EMB. (kg) | 28,0 |



• Dimensões em milímetros