



Coifa de Parede Esmeralda

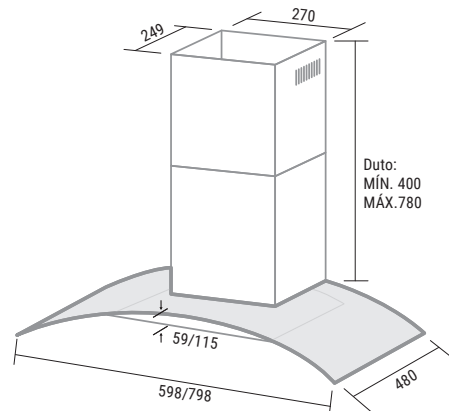
TP3061/62IX - TP3081/82IX

- Sucção: 820m³/h (vazão livre)
- 3 velocidades
- 1 lâmpada led
- Dupla filtragem:
 - Telas em alumínio lavável: eliminam gordura e fumaça
 - Filtro de carvão ativado: elimina odores indesejados

- Duto regulador de altura
- Baixíssimo ruído
- Funciona também como depurador: sem necessidade de saída externa
- Potência: 124W
- Baixo consumo: 0,124kWh

TABELA TÉCNICA

	60cm	80cm
COR	INOX	INOX
MOD.127V	TP3061IX	TP3081IX
CÓD. EAN 127V	790.831.280.464-0	790.831.280.466-4
MOD.220V	TP3062IX	TP3082IX
CÓD. EAN 220V	790.831.280.465-7	790.831.280.467-1
QTD. PÇS CAIXA	1	1
PROD. S/ EMB. (LargxAlt x Prof cm)	60,0x45,9x48,0	80,0x51,5x48,0
PROD. C/ EMB. (LargxAlt x Prof cm)	65,0x53,0x29,5	87,0x55,0x40,0
PESO S/ EMB. (kg)	10,2	11,2
PESO C/ EMB. (kg)	12,0	13,2



• Dimensões em milímetros