



PRETA

60 OU 90CM

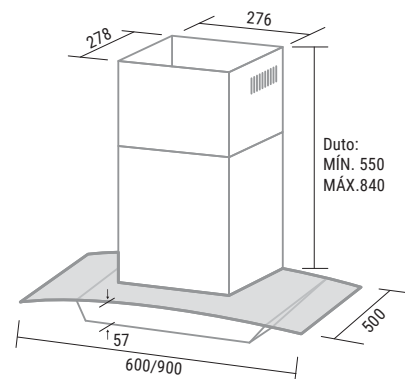
Coifa de Parede Esmeralda Touch

TP0361/62PT - TP0391/92PT

- Sucção: 820m³ /h (vazão livre)
- 3 velocidades
- 2 lâmpadas led
- Dupla filtragem:
 - Telas em alumínio lavável: eliminam gordura e fumaça
 - Filtro de carvão ativado: elimina odores indesejados

- Duto regulador de altura
- Baixíssimo ruído
- Funciona também como depurador: sem necessidade de saída externa
- Potência: 234W
- Baixo consumo: 0,23kWh

| TABELA TÉCNICA | 60cm | 90cm |
|----------------------------------|-------------------|-------------------|
| COR | PRETA | PRETA |
| MOD.127V | TP0361PT | TP0391PT |
| CÓD. EAN 127V | 789.651.850.371-2 | 789.651.850.792-5 |
| MOD.220V | TP0362PT | TP0392PT |
| CÓD. EAN 220V | 789.651.850.791-8 | 789.651.850.804-5 |
| QTD. PÇS CAIXA | 1 | 1 |
| PROD. S/ EMB. (LargxAltxProf cm) | 60,0x92,6x50,0 | 90,0x92,6x50,0 |
| PROD. C/ EMB. (LargxAltxProf cm) | 65,5x56,5x42,5 | 95,5x56,5x42,5 |
| PESO S/ EMB. (kg) | 14,5 | 17,0 |
| PESO C/ EMB. (kg) | 16,7 | 19,5 |



• Dimensões em milímetros