



INOX

ESPETO
GIRATÓRIOFUNÇÃO
GRILL

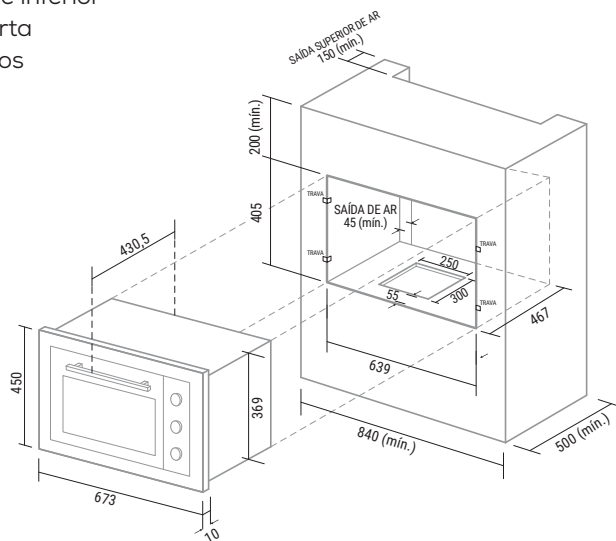
Forno de Embutir 50L

FE5001/02IX

- Programação com 5 funções
- 1 grade cromada
- 4 níveis de prateleiras
- Frontal em aço escovado
- Botões removíveis
- Luz interna
- Timer 120 minutos com alarme
- Controle de temperatura de 100°C a 250°C
- 2 resistências: superior e inferior
- Abertura vertical da porta
- 2 bandejas para resíduos
- Potência: 1.800W
- Baixo consumo: 1,8kWh

TABELA TÉCNICA

COR	INOX
MOD.127V	FE5001IX
CÓD. EAN 127V	789.651.850.021-6
MOD.220V	FE5002IX
CÓD. EAN 220V	789.651.850.882-3
QTD. PÇS CAIXA	1
PROD. S/ EMB. (LargxAltProf cm)	67,0x45,0x43,05
PROD. C/ EMB. (LargxAltProf cm)	70,3x48,5x46,2
PESO S/ EMB. (kg)	11,0
PESO C/ EMB. (kg)	13,5



• Dimensões em milímetros e nicho para embutimento