



Frigobar 46 litros

FB4611/12IX



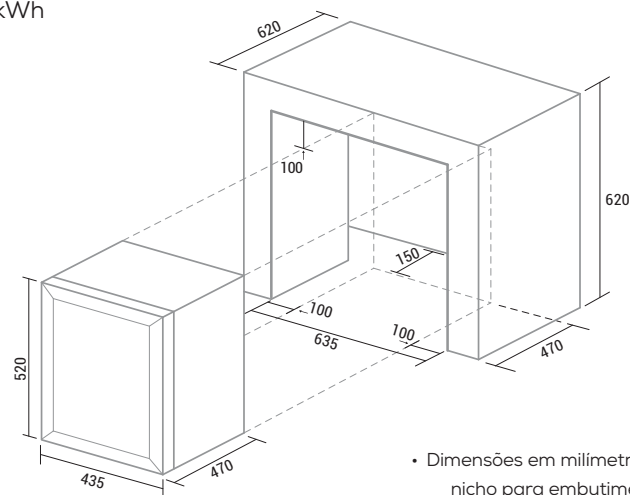
REFRIGERAÇÃO
POR
COMPRESSOR

46L

- Para diversos tipos de bebidas
- Ausência de vibrações
- Temperatura regulável
- Prateleira removível
- Pé nivelador
- Fácil instalação
- Potência: 85W
- Baixo consumo: 0,085kWh

TABELA TÉCNICA

COR	INOX
MOD.127V	FB4611IX
CÓD. EAN 127V	789.651.851.033-8
MOD.220V	FB4612IX
CÓD. EAN 220V	789.651.851.034-5
QTD. PÇS CAIXA	1
PROD. S/ EMB. (LargxAltxProf cm)	43,5x52,0x47,0
PROD. C/ EMB. (LargxAltxProf cm)	46,0x54,0x51,5
PESO S/ EMB. (kg)	16,0
PESO C/ EMB. (kg)	17,5



- Dimensões em milímetros e nicho para embutimento