



90CM

INOX

Depurador Vidrio

DV911X/DV921X

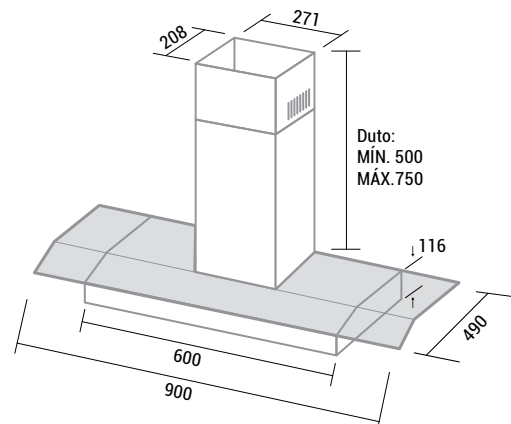
- 3 velocidades
- Grande capacidade de sucção: 390m³/h
- Dupla filtragem:
 - Telas em alumínio lavável: eliminam gordura e fumaça
 - Filtro de carvão ativado: elimina odores indesejados

- Luminária
- Muito mais silencioso
- Dupla função: coifa e depurador
- Potência: 105W
- Baixo consumo: 0,11kWh

TABELA TÉCNICA

90cm

COR	INOX
MOD.127V	DV911X
CÓD. EAN 127V	789.651.851.456-5
MOD.220V	DV921X
CÓD. EAN 220V	789.651.851.457-2
QTD. PÇS CAIXA	1
PROD. S/ EMB. (LargxAlt xProf cm)	90,0x86,6x49,0
PROD. C/ EMB. (LargxAlt xProf cm)	92,2x28,4x55,8
PESO S/ EMB. (kg)	12,0
PESO C/ EMB. (kg)	14,87



• Dimensões em milímetros