

Depurador Vidrio

DPV911X/DPV921X

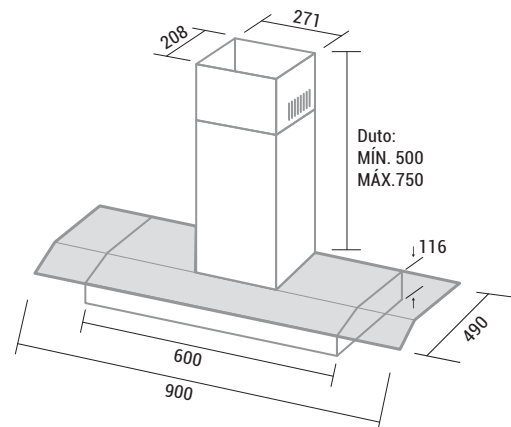
- 3 velocidades
- Grande capacidade de sucção: 430m³/h
- Dupla filtragem:
 - Telas em alumínio lavável: eliminam gordura e fumaça
 - Filtro de carvão ativado: elimina odores indesejados

- Luminária
- Muito mais silencioso
- Dupla função: coifa e depurador
- Potência: 165W
- Baixo consumo: 0,12kWh

TABELA TÉCNICA

90cm

COR	INOX
MOD.127V	DPV911X
CÓD. EAN 127V	790.831.281.009-2
MOD.220V	DPV921X
CÓD. EAN 220V	790.831.281.015-3
QTD. PÇS CAIXA	1
PROD. S/ EMB. (LargxAltxProf cm)	90,0x86,6x49,0
PROD. C/ EMB. (LargxAltxProf cm)	92,2x28,4x55,8
PESO S/ EMB. (kg)	12,0
PESO C/ EMB. (kg)	14,87



• Dimensões em milímetros