



## Depurador Vidrio

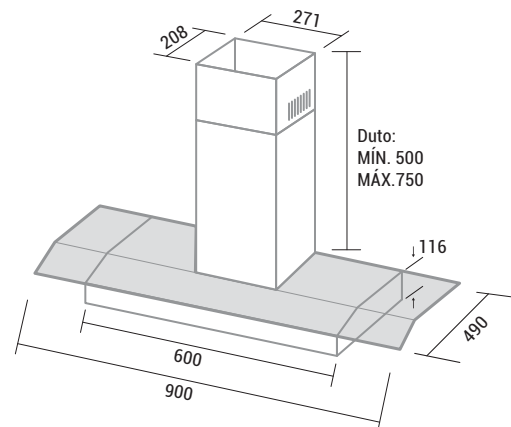
DPV91BR/DPV92BR

- 3 velocidades
- Grande capacidade de sucção: 430m<sup>3</sup>/h
- Dupla filtragem:
  - Telas em alumínio lavável: eliminam gordura e fumaça
  - Filtro de carvão ativado: elimina odores indesejados

- Luminária
- Muito mais silencioso
- Dupla função: coifa e depurador
- Potência: 165W
- Baixo consumo: 0,12kWh

### TABELA TÉCNICA

	90cm
COR	BRANCO
MOD.127V	DPV91BR
CÓD. EAN 127V	790.831.281.008-5
MOD.220V	DPV92BR
CÓD. EAN 220V	790.831.281.011-5
QTD. PÇS CAIXA	1
PROD. S/ EMB. (LargxAltxProf cm)	90,0x86,6x49,0
PROD. C/ EMB. (LargxAltxProf cm)	92,2x28,4x55,8
PESO S/ EMB. (kg)	12,0
PESO C/ EMB. (kg)	14,87



• Dimensões em milímetros