



Depurador Top Clean

DPC61PT/DPC62PT
DPC81PT/DPC82PT

- 3 velocidades
- Grande capacidade de sucção: $430\text{m}^3/\text{h}$
- Dupla filtragem:
 - Telas em alumínio lavável: eliminam gordura e fumaça
 - Filtro de carvão ativado: elimina odores indesejados

- Luminária
- Muito mais silencioso
- Dupla função: coifa e depurador
- Potência: 165W
- Baixo consumo: 0,12kWh

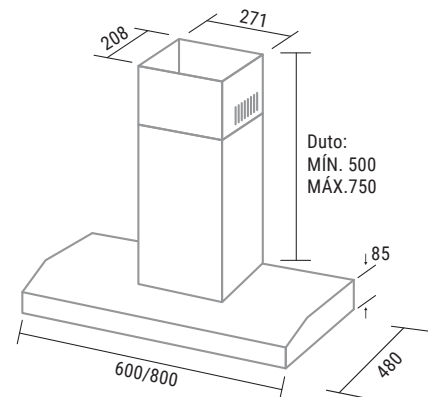
TABELA TÉCNICA	60cm	80cm
COR	PRETO	PRETO
MOD. 127V	DPC61PT	DPC81PT
CÓD. EAN 127V	790.831.281.001-6	790.831.281.005-4
MOD. 220V	DPC62PT	DPC82PT
CÓD. EAN 220V	790.831.281.003-0	790.831.281.007-8
QTD. PÇS CAIXA	1	1
PROD. S/ EMB. (LargxAlt x Prof cm)	60,0x8,5x48,0	80,0x8,5x48,0
PROD. C/ EMB. (LargxAlt x Prof cm)	61,0x55,4x28,4	81,0x55,4x28,4
PESO S/ EMB. (kg)	6,8	7,55
PESO C/ EMB. (kg)	7,7	8,7

LANÇAMENTO



60 OU 80CM

PRETO



• Dimensões em milímetros