



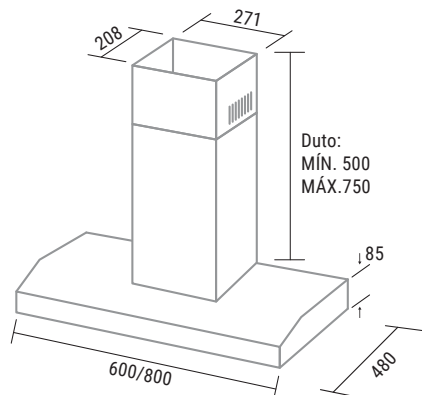
## Depurador Top Clean

DPC61IX/DPC62IX  
DPC81IX/DPC82IX

- 3 velocidades
- Grande capacidade de sucção: 430m<sup>3</sup>/h
- Dupla filtragem:
  - Telas em alumínio lavável: eliminam gordura e fumaça
  - Filtro de carvão ativado: elimina odores indesejados

- Luminária
- Muito mais silencioso
- Dupla função: coifa e depurador
- Potência: 165W
- Baixo consumo: 0,12kWh

TABELA TÉCNICA	60cm	80cm
COR	INOX	INOX
MOD. 127V	DPC61IX	DPC81IX
CÓD. EAN 127V	790.831.281.000-9	790.831.281.004-7
MOD. 220V	DPC62IX	DPC82IX
CÓD. EAN 220V	790.831.281.002-3	790.831.281.006-1
QTD. PÇS CAIXA	1	1
PROD. S/ EMB. (LargxAlttxProf cm)	60,0x8,5x48,0	80,0x8,5x48,0
PROD. C/ EMB. (LargxAlttxProf cm)	61,0x55,4x28,4	81,0x55,4x28,4
PESO S/ EMB. (kg)	6,8	7,55
PESO C/ EMB. (kg)	7,7	8,7



• Dimensões em milímetros

LANÇAMENTO



60 OU 80CM

INOX