



60 OU 80CM

INOX

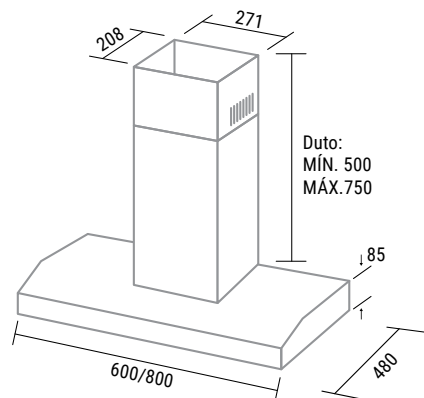
Depurador Top Clean

DI61/62DTIX-DI81/82DTIX

- 3 velocidades
- Grande capacidade de sucção: 390m³/h
- Dupla filtragem:
 - Telas em alumínio lavável: eliminam gordura e fumaça
 - Filtro de carvão ativado: elimina odores indesejados

- Luminária
- Muito mais silencioso
- Dupla função: coifa e depurador
- Potência: 130W
- Baixo consumo: 0,13kWh

TABELA TÉCNICA	60cm	80cm
COR	INOX	INOX
MOD. 127V	DI61DTIX	DI81DTIX
CÓD. EAN 127V	790.831.280.406-0	790.831.280.408-4
MOD. 220V	DI62DTIX	DI82DTIX
CÓD. EAN 220V	790.831.280.407-7	790.831.280.409-1
QTD. PÇS CAIXA	1	1
PROD. S/ EMB. (LargxAlt x Prof cm)	60,0x8,5x48,0	80,0x8,5x48,0
PROD. C/ EMB. (LargxAlt x Prof cm)	61,0x55,4x28,4	81,0x55,4x28,4
PESO S/ EMB. (kg)	6,8	7,55
PESO C/ EMB. (kg)	7,7	8,7



• Dimensões em milímetros