



Depurador Top Clean Touch

DC61THPT/DC62THPT
DC81THPT/DC82THPT

LANÇAMENTO



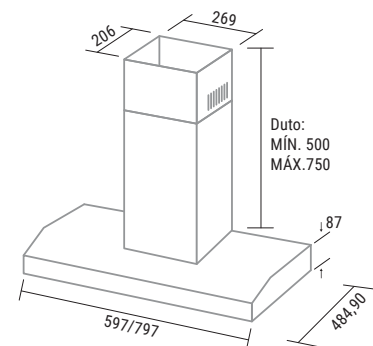
60 OU 80CM

PRETO FOSCO

- Painel touch com relógio digital
- Timer com desligamento automático
- Sinalização de saturação da tela filtrante: indica quando é hora de lavar.
- 3 velocidades
- Grande capacidade de sucção: 430m³/h
- Luminária

- Dupla filtragem:
 - Telas em alumínio lavável: eliminam gordura e fumaça
 - Filtro de carvão ativado: elimina odores indesejados
- Muito mais silencioso
- Dupla função: coifa e depurador
- Potência: 165W
- Baixo consumo: 0,13kWh

TABELA TÉCNICA	60cm	80cm
COR	PRETO FOSCO	PRETO FOSCO
MOD. 127V	DC61THPT	DC81THPT
CÓD. EAN 127V	790.831.281.112-9	790.831.281.114-3
MOD. 220V	DC62THPT	DC82THPT
CÓD. EAN 220V	790.831.281.113-6	790.831.281.115-0
QTD. PÇS CAIXA	1	1
PROD. S/ EMB. (LargxAltProf cm)	60,0x8,5x48,0	80,0x8,5x48,0
PROD. C/ EMB. (LargxAltProf cm)	61,0x55,4x28,4	81,0x55,4x28,4
PESO S/ EMB. (kg)	6,8	7,55
PESO C/ EMB. (kg)	7,7	8,7



• Dimensões em milímetros