



PEDRAS
VULCÂNICAS

INOX

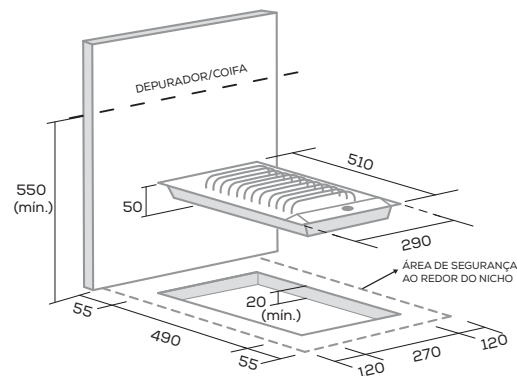
Cooktop Barbecue

CK0002IX

- Acabamento da mesa em aço inox
- Pedras vulcânicas: manutenção do calor e redução do consumo de energia elétrica
- Para embutir: ideal para compor cozinhas planejadas
- Trempe em ferro fundido
- 10 níveis de potência
- Cocção elétrica: não faz sujeira e dispensa uso de carvão

TABELA TÉCNICA

TABELA TÉCNICA	CX INDIVIDUAL	CX MASTER
COR	INOX	INOX
CÓD. PRODUTO	CK0002IX	CK0002IX
CÓD. EAN	790.831.280.760-3	790.831.280.761-0
QTD. PÇS CAIXA	1	4
PROD. S/ EMB. (LargxAltProf cm)	29,0x6,0x51,0	-
PROD. C/ EMB. (LargxAltProf cm)	36,3x15,0x57,0	32,0
PESO S/ EMB. (kg)	6,86	-
PESO C/ EMB. (kg)	7,62	73,0x30,0x57,0



- Dimensões em milímetros e nicho para embutimento