



ACENDIMENTO  
AUTOMÁTICO

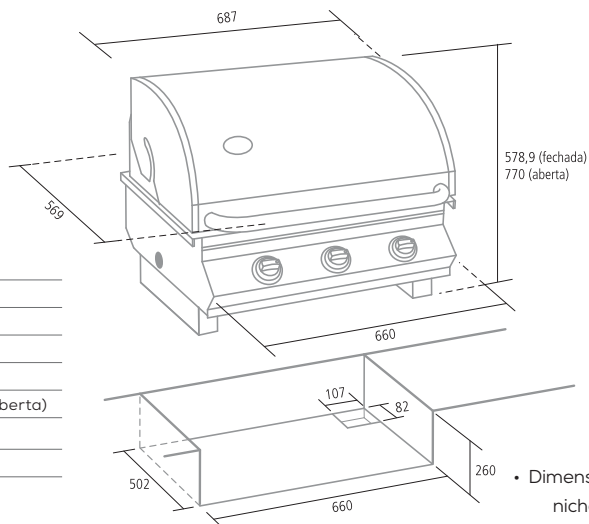
## Churrasqueira a Gás de Embutir Inox

CH3001IX

- 3 queimadores (controlados separadamente)
- Acendimento automático
- Termômetro
- Grelhas
- Bandeja para retirada de gordura
- Funciona também a bafo

### TABELA TÉCNICA

COR	INOX
CÓD. PRODUTO	CH3001IX
CÓD. EAN	789.651.850.702-4
QTD. PÇS CAIXA	1
PROD. S/ EMB. (LargxAltxFprof cm)	69,0x77,0x57,5 (altura c/ tampa aberta)
PROD. C/ EMB. (LargxAltxFprof cm)	73,0x54,0x60,0
PESO S/ EMB. (kg)	32,0
PESO C/ EMB. (kg)	45,0



• Dimensões em milímetros e  
nicho para embutimento