



Adega Toulouse 29 garrafas

AD2711/22IX



REFRIGERAÇÃO
POR
COMPRESSOR

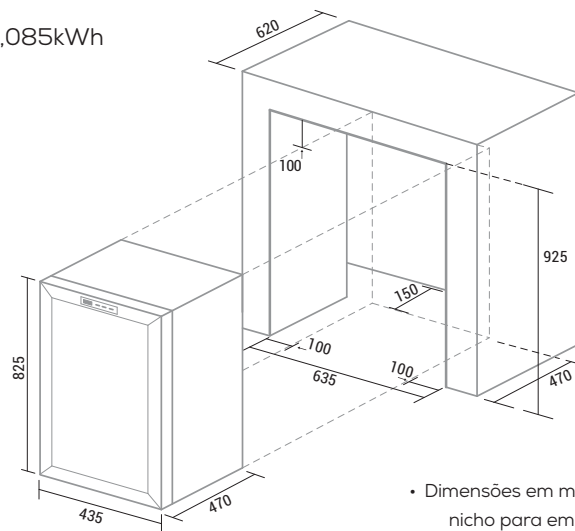
29G

- Para vinhos e champanhe
- Porta em aço inox com vidro integrado
- Iluminação interna com LEDS
- Display digital para controle de temperatura

- Ausência de vibrações
- Fácil instalação
- Potência: 85W
- Baixo consumo: 0,085kWh

TABELA TÉCNICA

| | |
|----------------------------------|-------------------|
| COR | INOX |
| MOD.127V | AD2711IX |
| CÓD. EAN 127V | 789.651.850.938-7 |
| MOD.220V | AD2722IX |
| CÓD. EAN 220V | 789.651.850.939-4 |
| QTD. PÇS CAIXA | 1 |
| PROD. S/ EMB. (LargxAltxProf cm) | 43,5x82,5x47,0 |
| PROD. C/ EMB. (LargxAltxProf cm) | 46,0x84,5x51,5 |
| PESO S/ EMB. (kg) | 26,0 |
| PESO C/ EMB. (kg) | 28,0 |



- Dimensões em milímetros e nicho para embutimento