



Adega Cannes 18 garrafas

AD1811/12PT



SISTEMA
ELETRÔNICO DE
REFRIGERAÇÃO

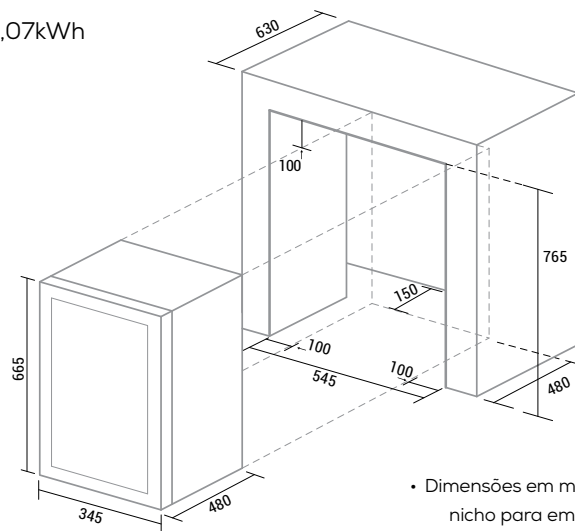
18G

- Para vinhos e champanhe
- Porta espelhada em vidro duplo temperado
- Iluminação interna com LEDS
- Pannel touch para controle de temperatura

- Prateleiras cromadas removíveis
- Fácil instalação
- Potência: 70W
- Baixo consumo: 0,07kWh

TABELA TÉCNICA

COR	PRETA
MOD.127V	AD1811PT
CÓD. EAN 127V	789.651.851.439-8
MOD.220V	AD1812PT
CÓD. EAN 220V	789.651.851.438-1
QTD. PÇS CAIXA	1
PROD. S/ EMB. (LargxAlt xProf cm)	34,5x66,5x48,0
PROD. C/ EMB. (LargxAlt xProf cm)	38,5x68,5x52,5
PESO S/ EMB. (kg)	16,0
PESO C/ EMB. (kg)	17,8



- Dimensões em milímetros e nicho para embutimento