

# Manual de Instruções

Termo de Garantia

## UMIDIFICADOR DE AR FRESH BIVOLT

UM45BIBR



Obrigado por escolher a Suggar!

Neste manual, você encontra todas as informações sobre seu Umidificador de Ambientes Suggar. Antes de usá-lo, leia atentamente as instruções e guarde o manual para futuras consultas.

### RECOMENDAÇÕES IMPORTANTES DE SEGURANÇA

Leia todas as instruções, com cuidado, antes de usar seu Umidificador Suggar.

- Este aparelho não se destina à utilização por pessoas (inclusive crianças) com capacidades físicas, sensoriais ou mentais reduzidas, ou por pessoas com falta de experiência e conhecimento, a menos que tenham recebido instruções referentes à utilização do aparelho ou estejam sob a supervisão de uma pessoa responsável pela sua segurança.

- Utilize este produto apenas para uso doméstico, conforme indicado neste manual.

- Não opere este aparelho se o fio ou tomada estiverem danificados, após mal funcionamento ou se o mesmo tiver sofrido queda. Um fio, tomada ou aparelho danificados podem provocar incêndio, choque elétrico ou causar ferimentos. Leve o aparelho a uma Assistência Técnica Suggar mais próxima.

- Para proteger-se do risco de choque elétrico, não coloque este aparelho dentro d'água, ou de quaisquer outros líquidos. Nunca acione o aparelho com as mãos molhadas.

- Mantenha aparelhos elétricos fora do alcance de crianças, especialmente quando estiverem em uso.

- O aparelho é bivolt, sendo por isso adaptável em qualquer tomada 127V ou 220V.

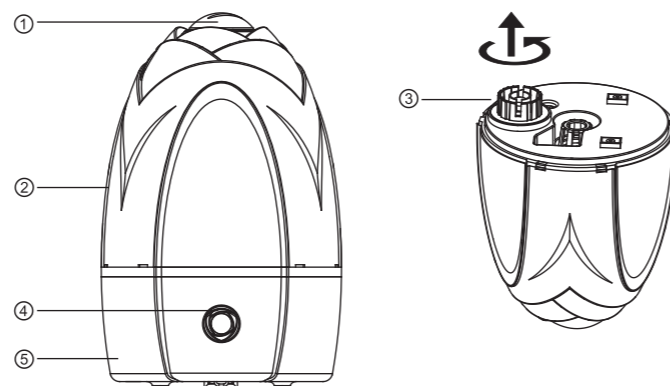
- Retire o plugue da tomada quando não estiver usando o produto, ou antes de limpá-lo.

- Certifique-se de que todas as peças estão corretamente montadas antes de ligar o aparelho na tomada.

- Crianças devem ser vigiadas para assegurar que elas não estejam brincando com o aparelho;

- Se o cabo de alimentação estiver danificado, ele deve ser substituído pelo fabricante, pessoa qualificada ou agente especializado, a fim de evitar riscos.

### DESCRIÇÃO DAS PEÇAS



1. Bocal da saída do vapor
2. Tanque de água
3. Tampa
4. Chave liga/desliga e seletor de volume de vapor
5. Base

### MONTAGEM E USO

A temperatura ambiente recomendável para o funcionamento do umidificador varia entre 5 e 40 graus.

O umidificador deve ficar longe de fontes de calor, como aquecedores ou locais em que haja fogo. Evite exposição à luz solar.

Recomendamos o uso de água filtrada, destilada ou fervida em temperatura ambiente.

#### ETAPAS DE OPERAÇÃO:

1. Coloque o produto em superfície plana e fixa.
2. Antes de ligar o umidificador, certifique-se de que a chave liga/desliga e o seletor de volume de vapor estejam desligados.
3. Levante o tanque de água (2) e vire-o de cabeça para baixo. Desenrosque a tampa (3) girando-a, em sentido anti-horário, para abrir o tanque.
4. Encha completamente o tanque com água, rosqueie a tampa (3) e aperte-a em sentido horário. Coloque novamente o tanque na base.
5. Conecte o plugue na tomada. Durante o funcionamento, a luz piloto ficará azul.
6. Escolha a intensidade de névoa desejada, ajustando a chave liga/desliga e o seletor de volume de vapor.
7. Quando o nível de água estiver baixo, a luz piloto ficará vermelha até que o umidificador se desligue automaticamente, com o fim da água.
8. Desligue a chave liga/desliga e o seletor de volume de vapor do aparelho e retire o plugue da tomada. Para reiniciar o funcionamento, encha o tanque novamente.
9. Ao final do uso, caso for guardar o umidificador, tire o tanque da base e elimine a água que fica na área do transdutor.

### MANUTENÇÃO

- Antes de ligar ou reabastecer, desligue o aparelho girando o botão ajustável no sentido anti-horário até passar da marcação Mínimo, e em seguida retire o plugue da tomada.

- Se restar água na base ou no tanque, esvazie-o por completo. A água não deve permanecer dentro do umidificador por mais de 2 dias.

- Limpe o tanque e o canal de água, semanalmente.

- Limpe e seque todas as partes do umidificador, antes de guardá-lo.

- Não coloque a base submersa na água e não deixe entrar água na parte inferior do aparelho.

**ATENÇÃO:** Nunca utilize água com temperatura acima de 40°C para limpeza do aparelho.

#### LIMPE O TRANSDUTOR:

- O transdutor deve ser limpo freqüentemente, com detergente neutro.

- Pingue 10ml de detergente neutro, acrescente água e deixe de molho de 2 a 5 minutos;

- Limpe o Transdutor com uma escova macia e lave com água limpa para retirar todo detergente.

#### MÉTODO DE LIMPEZA DO TANQUE DE ÁGUA:

- Pingue uma pequena quantidade de detergente neutro no tanque de água e encha-o até a metade.

- Aperte bem a tampa da porca, agite para cima e para baixo várias vezes, e por fim, lave com água limpa.

#### MÉTODO DE LIMPEZA DO CANAL DE ÁGUA:

- Se houver acúmulo de resíduos, limpe com pano macio e um pouco de detergente. Em seguida, enxágüe com água limpa.

- Limpe e seque todas as partes antes de guardar.

#### O USUÁRIO DEVE SEGUIR AS SEGUINTE OBSERVAÇÕES:

1. Desligue a energia antes de limpar ou movimentar o aparelho.
2. Não toque a água ou partes do canal de água durante o funcionamento.
3. Não ligue o aparelho quando estiver sem água.
4. Não raspe o transdutor com objetos pontiagudos.
5. Se houver qualquer ruído, ou odor estranho, quando o aparelho estiver em funcionamento, desligue-o e retire o plugue da tomada.
6. Não movimente o umidificador quando houver água no canal de água.
7. Não desmonte o produto, para reparo ou ajuste, por conta própria.
8. Não substitua o cabo de força.
9. O ruído deste aparelho é de até 40dB. Quando estiver dormindo, mantenha o produto longe de você. Encha completamente o tanque de água para evitar ressonância causada por tanque vazio.
10. Em algumas regiões, a água não filtrada contém altos índices de cálcio e íons de magnésio que juntos, contém grande quantidade de pó descolorante. Este pó branco, algumas vezes, se acumula na superfície do transdutor, radiador e canal de água. Para evitar este problema use água destilada, filtrada ou fervida.
11. O vapor disperso pelo umidificador não deve ser direcionado para móveis ou aparelhos eletrônicos, a fim de evitar que sejam danificados pela umidade.
12. Qualquer reparo só deve ser efetuado pelos Postos Autorizados Suggar.
13. Não coloque no tanque de água: essências, perfumes, objetos ou substâncias alcalinas.

### SOLUÇÃO DE PROBLEMAS

PROBLEMA	CAUSA POSSÍVEL	SOLUÇÃO SUGERIDA
A luz indicadora está apagada ou sem vapor.	O plugue não está conectado corretamente ou está desligado.	Certifique-se de que a chave liga/desliga e o seletor de volume de vapor estejam ligados.
A luz indicadora está vermelha sem vapor.	O nível de água no canal é muito baixo.	Adicione água.
Pouco vapor.	A água não é limpa ou está na máquina há muito tempo.	Limpe o tanque e coloque água limpa.
	O transdutor está bloqueado.	Limpe o transdutor.

CARACTERÍSTICAS TÉCNICAS	
COR	AZUL
TENSÃO (V)	BIVOLT (127V-220V)
POTÊNCIA (W)	32W-32W
CONSUMO (kWh)	0,032
PESO S/ EMBALAGEM (kg)	1,00
PRODUTO S/ EMBALAGEM (LargxAlt x Prof cm)	20,0x32,3x21,7
CAPACIDADE DO RECIPIENTE (litros)	4,0

### TERMO DE GARANTIA

Este produto será garantido pela Suggar, pelo prazo de 1 ano, já incluso a garantia legal de 90 dias, a partir da data de emissão da Nota Fiscal da compra, contra eventuais defeitos de fabricação ou de peças.

A Nota Fiscal de compra deste produto é parte integrante da presente garantia. Sua primeira via deve ser apresentada pelo consumidor, no caso do uso da garantia.

Os consertos em garantia somente poderão ser efetuados por um Posto de Assistência Técnica Suggar. A relação dos Postos Autorizados encontra-se no verso deste manual e no site [www.suggar.com.br](http://www.suggar.com.br).

As despesas de transporte do produto, até o posto autorizado mais próximo, são de responsabilidade do consumidor (inclusive nas cidades que não possuam postos autorizados).

A Suggar é responsável pela definição das peças e dos reparos necessários para a solução do problema.

Durante a garantia, os reparos necessários, de acordo com a avaliação da Suggar, não terão custo para o consumidor

O aparelho somente poderá ser reparado pelos técnicos dos Postos Autorizados Suggar (P.A.S), ou por pessoas credenciadas pela Suggar.

Esta garantia não cobre danos causados por:

01 - Danos sofridos pelo produto, ou seus acessórios, em consequência de acidentes, manuseio ou uso incorreto ou em desacordo com as recomendações do seu manual.

02 - Problemas com o fio de alimentação, causados por falta de observação às instruções de segurança.

03 - Produto que tenha sido aberto, examinado, alterado ou consertado por pessoas ou oficinas não autorizadas.

04 - Produtos que foram danificados por uso não-doméstico.

05 - Ligações feitas em tensão diferente da especificada no aparelho, bem como avarias oriundas de maus tratos, choques bruscos e agentes cuja origem seja transporte, armazenamento indevido ou, ainda, forças da natureza (enchentes, sobrecargas elétricas, raios, etc.) invalidam a garantia dos componentes danificados.

Ao solicitar atendimento em garantia, tenha em mãos a Nota Fiscal de compra, verifique o problema e explique-o detalhadamente.

As fotos, ilustrações e especificações técnicas, aqui descritas, poderão ser modificadas sem prévio aviso.

Representantes e assistentes técnicos em todo o país.

**SUGGAR**  
eletrodomésticos  
[www.suggar.com.br](http://www.suggar.com.br)

RAZÃO SOCIAL:  
Madson Eletrometalúrgica Ltda.

Belo Horizonte/MG  
Rua Jerônimo Marcucci, 74  
Bairro Olhos D'água  
CEP: 30390-150

CENTRAL DE RELACIONAMENTO  
**0800 200 5050**  
**(31) 2105 5950**

**REDE DE ASSISTÊNCIA TÉCNICA AUTORIZADA**

A rede de postos autorizados poderá sofrer alterações sem aviso prévio.

Para conferir a lista atualizada, acesse pela internet: **https://www.sugar.com.br/rede-credenciada**

**ACRE - AC**  
CRIZEIRO DO SUL - CEP 69990-000 - Tel.: (68) 9986-5472  
EPITACILÂNDIA - CEP 69934-000 - Tel.: (68) 3546-3850  
RIO BRANCO - CEP 69111-114 - Tel.: (68) 3228-3166 / (68) 3228-7645  
RIO BRANCO - CEP 69918-578 - Tel.: (68) 3228-7650

**ALAGOAS - AL**  
ARAPIRACA - CEP 57300-020 - Tel.: (82) 3521-4091 / 9959-7928  
ARAPIRACA - CEP 57304-510 - Tel.: (82) 3521-2264  
ARAPIRACA - CEP 57307-295 - Tel.: (82) 3521-6682  
GRAU DO PONCIANO - CEP 57360-000 - Tel.: (82) 99844-9020  
MACEIÓ - CEP 57017-030 - Tel.: (82) 3326-2627 / 3326-4981  
MACEIÓ - CEP 57051-550 - Tel.: (82) 3326-5422 / 3326-5563  
MACEIÓ - CEP 57055-690 - Tel.: (82) 3338-8784 / 3339-1488  
MAJOR DÍDORO - CEP 57580-000 - Tel.: (82) 99976-1400  
MATRIZ DE CAMARAGIBE - CEP 57910-000 - Tel.: (82) 3251-1529  
PENEDO - CEP 57200-000 - Tel.: (82) 99195-8485  
SÃO MIGUEL DOS CAMPOS - CEP 57240-000 - Tel.: (82) 3271-2424 / (82) 3271-4952  
TEJUPETINGA VILA-ELEA - CEP 65213-000 - Tel.: (82)3543-3907

**AMAPÁ - AP**  
MACAPÁ - CEP 68901-050 - Tel.: (96) 99107-7393 / 98103-7893  
MACAPÁ - CEP 68902-870 - Tel.: (96) 3241-1045 / 9128-6284  
MACAPÁ - CEP 68902-870 - Tel.: (96) 3242-8507

**AMAZONAS - AM**  
ITACOAÍTA - CEP 69103-273 - Tel.: (92) 99202-3662 / 99444-7088  
MANAUS - CEP 69042-490 - Tel.: (92) 99208-2988  
MANAUS - CEP 69055-000 - Tel.: (92) 4114-6181 / 3648-1272  
MANAUS - CEP 69087-215 - Tel.: (92) 3307-6920

**BAHIA - BA**  
ALGODINHAS - CEP 48010-000 - Tel.: (75) 3422-1799  
BARRA DA ESTIVA - CEP 46650-000 - Tel.: (77) 9980 - 1612  
BARROCAIS - CEP 48705-000 - Tel.: (75) 3608-2322 / 3621-8400  
CAETITÉ - CEP 46400-000 - Tel.: (77) 3454-1738  
CAMAÇARI - CEP 42800-430 - Tel.: (71) 3644-1807  
CANDEIAS - CEP 43815-990 - Tel.: (71) 3601-7165 / 8756-0979  
CONCEIÇÃO DO COITE - CEP 48730-000 - Tel.: (75) 9831-8778  
CRUZ DAS ALMAS - CEP 44340-000 - Tel.: (75) 3621-5120  
DIAS D'ÁVILA - CEP 42850-000 - Tel.: (71) 3625-4542  
ESPLANADA - CEP 48370-000 - Tel.: (75) 9953-1412 / 9944-8017  
EUCLIDES DA CUNHA - CEP 48500-000 - Tel.: (75)3271-3185  
EUNÁPOLIS - CEP 48820-340 - Tel.: (73) 3261-5250  
EUNÁPOLIS - CEP 48821-415 - Tel.: (73) 3621-2770  
FEIRA DE SANTANA - CEP 44001-256 - Tel.: (75) 3623-8106 / 3623-8395  
FEIRA DE SANTANA - CEP 44001-592 - Tel.: (75) 3623-1873  
FEIRA DE SANTANA - CEP 44051-762 - Tel.: (75) 3603-9965  
FEIRA DE SANTANA - CEP 44088-714 - Tel.: (75) 3024-0588  
GANDU - CEP 45450-000 - Tel.: (73) 99808 - 2477 / 2534-0399  
GUANAMBI - CEP 46430-000 - Tel.: (77) 3451-2791  
GUANAMBI - CEP 46430-000 - Tel.: (77) 3451-2791 / 3451-5066  
INHAMBUPE - CEP 48490-000 - Tel.: (75) 3431-3263 / 9971-8486 / 8110-2336  
IPAÍ - CEP 45570-000 - Tel.: (73) 3531-4047  
IRECÊ - CEP 49000-000 - Tel.: (74) 3641-7000  
IRECÊ - CEP 49000-000 - Tel.: (74) 9 9998-1816  
ITABERABA - CEP 46880-000 - Tel.: (75) 3251-2403  
ITABUNA - CEP 45660-200 - Tel.: (77) 3212-1140 / 3041-0068  
ITABUNA - CEP 45660-200 - Tel.: (77) 3213-2328  
ITAMARAJU - CEP 45836-000 - Tel.: (73) 3294-4292  
JACOBINA - CEP 46700-000 - Tel.: (74) 3621-3787  
JAGUAQUARA - CEP 45345-000 - Tel.: (73) 98828-9985 / 98807-3797  
JAGUAQUARA - CEP 45345-000 - Tel.: (73) 98845-6787  
JEQUIÊ - CEP 45200-120 - Tel.: (73) 3046-2015 / 3525-8228  
JEQUIÊ - CEP 45205-010 - Tel.: (73) 3046-2015 / 3525-8228  
JITAIUNA - CEP 45225-000 - Tel.: (73) 3535-2854  
LAURO DE FREITAS - CEP 42702-650 - Tel.: (71) 3287-0497  
LUIS EDUARDO MAGALHÃES - CEP 47850-000 - Tel.: (77) 36281-1300  
MONTE SANTO - CEP 48000-000 - Tel.: (71) 9158-1769  
MURITIBA - CEP 46430-000 - Tel.: (75) 3424-6402 / 98806-3009  
PAULO AFONSO - CEP 48600-000 - Tel.: (75) 3281-4866 / 3281-5866  
PLANALTO - CEP 46190-000 - Tel.: (77) 99831-8384  
POAÇOS - CEP 45260-000 - Tel.: (77) 98120-0016 / 98866-5055 / 99129-9334  
Whats app

PORTO SEGURO - CEP 45810-000 - Tel.: (73) 3268-3638  
PRADO - CEP 45980-000 - Tel.: (73) 3021-0090  
RACHÃO DO JAQUIPE - CEP 46460-000 - Tel.: (75) 3264-3046  
RIBEIRA DO POMBAL - CEP 48400-000 - Tel.: (75) 3276-1866  
SALVADOR - CEP 40140-240 - Tel.: (71) 3264-4957  
SALVADOR - CEP 40302-120 - Tel.: (71) 3241-1955 / (71) 98531-3910  
SALVADOR - CEP 40323-200 - Tel.: (71) 3244-0647 / 3017-7544  
SANTA MARIA DA VITÓRIA - CEP 47640-000 - Tel.: (77) 3483-4717 / 9148-7384 / 9966-1591 / 9983-7856  
SANTO ANTÔNIO DE JESUS - CEP 44571-375 - Tel.: (75) 98360 - 3300  
SANTO ESTEVÃO - CEP 44190-000 - Tel.: (75) 3245-2668  
SENHOR DO BONFIM - CEP 48970-000 - Tel.: (74) 3541-1287  
SERRINHA - CEP 48700-000 - Tel.: (75) 3261-3040 / 8159-9402  
TANQUE NOVO - CEP 46580-000 - Tel.: (77) 3695-1449  
TEIXEIRA DE FREITAS - CEP 45995-028 - Tel.: (77) 3291-8266 / 3013-9463  
UBAIRA - CEP 45310-000 - Tel.: (75) 98815-2547  
VALENÇA - CEP 45400-000 - Tel.: (73) 3641-4147  
VIÓRIA DA CONQUISTA - CEP 45000-735 - Tel.: (77) 3422-3342 / 3421-1500 / 8838-6053  
XIQUE XIQUE - CEP 47400-000 - Tel.: (74) 3661-1357

**CEARÁ - CE**  
ACOPARA - CEP 63560-000 - Tel.: (88) 3565-0258 / (88) 99685-6619  
ARACATI - CEP 62800-000 - Tel.: (88) 3421-3557 / 9743-0761  
CAUCAIA - CEP 61650-390 - Tel.: (85) 3237-0184  
CAUCAIA - CEP 61655-720 - Tel.: (85) 3475-3945 / 98739-7666  
CRATELUS - CEP 63700-000 - Tel.: (88) 3691-1580 / 3691-0019  
CRATELUS - CEP 63700-000 - Tel.: (88) 99670-1212  
FORTALEZA - CEP 60600-000 - Tel.: (85) 3226-0716 / 98934-6115  
FORTALEZA - CEP 60345-602 - Tel.: (85) 3284-6045 / 9 8896-5754  
GUARACASAS DO NORTE - CEP 62380-000 - Tel.: (88) 3652-1759  
HORIZONTE - CEP 62380-000 - Tel.: (85) 3336-1161 / 3336-2191  
ICÓ - CEP 63430-000 - Tel.: (88) 3561-2032  
ICÓ - CEP 63430-000 - Tel.: (88) 3561-5346

**ESPÍRITO SANTO - ES**  
ARACRUZ - CEP 29190-080 - Tel.: (27) 3256-3949  
BAHÓ GUANUDU - CEP 29730-000 - Tel.: (27) 3732-4209  
BARRA DE SÃO FRANCISCO - CEP 29800-000 - Tel.: (27) 3756-3003 / 9 9912-9934  
CARACIACA - CEP 29141-565 - Tel.: (27) 3316-2879  
CARACIACA - CEP 29150-315 - Tel.: (27) 3336-5707 / 3383-2004  
CASTELO - CEP 29360-000 - Tel.: (28) 3542-6523  
COLATINA - CEP 29700-030 - Tel.: (27) 3722-0108 / Fax: 3722-7052  
GUARUÇU - CEP 29560-000 - Tel.: (28) 3553-1638  
GUARAPARI - CEP 29210-190 - Tel.: (27) 3030-4026  
BATIBA - CEP 29395-000 - Tel.: (28) 99943-1908  
ILINA - CEP 29390-000 - Tel.: (28) 99962-6300  
JOÃO NEIVA - CEP 29680-000 - Tel.: (27) 3258-1479  
LINHARES - CEP 29900-070 - Tel.: (27) 3371-3713 / 3373-1913  
LINHARES - CEP 29904-270 - Tel.: (27) 99760-6315  
SÃO GABRIEL DA PALHA - CEP 29780-000 - Tel.: (27) 3277-2167 / 9863-3484  
SÃO MATELUS - CEP 29930-660 - Tel.: (27) 3767-3212 / 99604-8983  
SERRA - CEP 29160-790 - Tel.: (27) 3066-1994  
VILA VELHA - CEP 29106-010 - Tel.: (27) 3339-8176 / 3340-4199 / 3622-3554  
VILA VELHA - CEP 29120-568 - Tel.: (27) 3229-0174  
VIÓRIA - CEP 29010-680 - Tel.: (27) 3222-8565  
VIÓRIA - CEP 29010-700 - Tel.: (27) 3223-7256 (Somente Garantia/Somente Portêteis)

**GOIÁS - GO**  
ANAPÓLIS - CEP 75083-460 - Tel.: (62) 3318-1535 / 3318-2232  
APARECIDA DE GOIÂNIA - CEP 74915-210 - Tel.: (62) 3094-3007  
BOM JESUS - CEP 75750-000 - Tel.: (64) 3608-3808  
CATALÃO - CEP 75703-300 - Tel.: (64) 3441-2152 / 3441-2872  
CRISTALINA - CEP 73850-000 - Tel.: (61) 3612-8022  
FORMOSA - CEP 73801-190 - Tel.: (61) 3631-8925  
GOIÂNIA - CEP 74150-160 - Tel.: (62) 3251-8368  
GOIÂNIA - CEP 74253-320 - Tel.: (62) 3285-5045 / 3945-6554  
GOIÂNIA - CEP 74533-260 - Tel.: (62) 3233-6044 / 3233-5739  
GOIÂNIA - CEP 74823-370 - Tel.: (62) 3201-9307  
GOIÂNIA - CEP 74823-420 - Tel.: (62) 3255-5341  
GOUATUBA - CEP 75600-000 - Tel.: (64) 3495-2288  
INHUMAS - CEP 75400-000 - Tel.: (62) 3511-1108  
INHUMAS - CEP 75400-000 - Tel.: (62) 3511-1371 / 9994-7722  
IPAMER - CEP 75780-000 - Tel.: (64) 3491-1417  
JAGUAQUARA - CEP 45345-000 - Tel.: (73) 98845-6787  
JEQUIÊ - CEP 45200-120 - Tel.: (73) 3046-2015 / 3525-8228  
JEQUIÊ - CEP 45205-010 - Tel.: (73) 3046-2015 / 3525-8228  
JITAIUNA - CEP 45225-000 - Tel.: (73) 3535-2854  
LAURO DE FREITAS - CEP 42702-650 - Tel.: (71) 3287-0497  
LUIS EDUARDO MAGALHÃES - CEP 47850-000 - Tel.: (77) 36281-1300  
MONTE SANTO - CEP 48000-000 - Tel.: (71) 9158-1769  
MURITIBA - CEP 46430-000 - Tel.: (75) 3424-6402 / 98806-3009  
PAULO AFONSO - CEP 48600-000 - Tel.: (75) 3281-4866 / 3281-5866  
PLANALTO - CEP 46190-000 - Tel.: (77) 99831-8384  
POAÇOS - CEP 45260-000 - Tel.: (77) 98120-0016 / 98866-5055 / 99129-9334  
Whats app

PORTO SEGURO - CEP 45810-000 - Tel.: (73) 3268-3638  
PRADO - CEP 45980-000 - Tel.: (73) 3021-0090  
RACHÃO DO JAQUIPE - CEP 46460-000 - Tel.: (75) 3264-3046  
RIBEIRA DO POMBAL - CEP 48400-000 - Tel.: (75) 3276-1866  
SALVADOR - CEP 40140-240 - Tel.: (71) 3264-4957  
SALVADOR - CEP 40302-120 - Tel.: (71) 3241-1955 / (71) 98531-3910  
SALVADOR - CEP 40323-200 - Tel.: (71) 3244-0647 / 3017-7544  
SANTA MARIA DA VITÓRIA - CEP 47640-000 - Tel.: (77) 3483-4717 / 9148-7384 / 9966-1591 / 9983-7856  
SANTO ANTÔNIO DE JESUS - CEP 44571-375 - Tel.: (75) 98360 - 3300  
SANTO ESTEVÃO - CEP 44190-000 - Tel.: (75) 3245-2668  
SENHOR DO BONFIM - CEP 48970-000 - Tel.: (74) 3541-1287  
SERRINHA - CEP 48700-000 - Tel.: (75) 3261-3040 / 8159-9402  
TANQUE NOVO - CEP 46580-000 - Tel.: (77) 3695-1449  
TEIXEIRA DE FREITAS - CEP 45995-028 - Tel.: (77) 3291-8266 / 3013-9463  
UBAIRA - CEP 45310-000 - Tel.: (75) 98815-2547  
VALENÇA - CEP 45400-000 - Tel.: (73) 3641-4147  
VIÓRIA DA CONQUISTA - CEP 45000-735 - Tel.: (77) 3422-3342 / 3421-1500 / 8838-6053  
XIQUE XIQUE - CEP 47400-000 - Tel.: (74) 3661-1357

**MARANHÃO - MA**  
AÇULÂNDIA - CEP 65390-000 - Tel.: (99) 99169-3521  
ARARÉ - CEP 65480-000 - Tel.: (98) 3453-1924  
BACABAL - CEP 65700-000 - Tel.: (99) 3621-5552  
BACABAL - CEP 65700-000 - Tel.: (99) 3627-6950 / 3627-6960  
CORDAÍ - CEP 65415-000 - Tel.: (99)3641-1214 / (99) 98164-0142  
DOM PEDRO - CEP 65765-000 - Tel.: (99) 3662-2677 / 9139-1241  
GOVERNADOR NUNES FREIRE - CEP 65284-000 - Tel.: (99) 9 8501-5946 / 9 8267-6043  
IMPERATRIZ - CEP 65901-490 - Tel.: (99) 3529-7174 / 3529-7172  
IMPERATRIZ - CEP 65901-600 - Tel.: (99) 3524-1533 / 3017- 8715  
MATAPICHA - CEP 65218-000 - Tel.: (98) 3357-1754 / 9 8871-4511  
PRESIDENTE DUTRA - CEP 65760-000 - Tel.: (99) 3663-1828 / 3663-3643  
SANTA INÊS - CEP 65300-000 - Tel.: (98) 3653-1986  
SANTA LUÍZA - CEP 65390-000 - Tel.: (98) 3654-7019  
SANTA LUÍZA - CEP 65390-000 - Tel.: (98) 3654-8165  
SÃO JOSÉ DO RIBAMAR - CEP 65110-000 - Tel.: (98) 3324-1581  
SÃO JOSÉ DO RIBAMAR - CEP 65110-000 - Tel.: (98) 98119-6750  
SÃO LUIS - CEP 65025-002 - Tel.: (98) 3221-8085  
SÃO LUIS - CEP 65051-080 - Tel.: (98) 3303-0451  
SÃO LUIS - CEP 65060-440 - Tel.: (98) 3221-2525 / 3222-2980  
SÃO LUIS - CEP 65015-460 - Tel.: (98) 3221-8297 / 3221-8056  
SÃO LUIS - CEP 65015-560 - Tel.: (98) 3221-8297 / 3221-8056  
SÃO MATEUS DO MARANHÃO - CEP 65470-000 - Tel.: (99) 3639-2862 / 9 8250-9099  
SÃO PEDRO DOS CRENTES - CEP 65978-000 - Tel.: (98) 98197-1947  
TRIZIDELO DO VALE - CEP 65727-000 - Tel.: (99) 3642-3376 / (99) 981020270 / (99) 981436611

**VIANA - AP**  
VIANA - CEP 65215-000 - Tel.: (98) 3351-0301  
VIANA - CEP 65215-000 - Tel.: (98) 98883-0162  
VIANA - CEP 65215-000 - Tel.: (98)98119-6750 / (98)98454-6999 / (98)98746-5378  
ZÉ DOCA - CEP 65665-000 - Tel.: (98) 3665-3746

**MATO GROSSO - MT**  
ALTA FLORESTA - CEP 78880-000 - Tel.: (66) 3521-9096  
ARENÁPOLIS - CEP 78420-000 - Tel.: (65) 3343-1538 / 9904-6683  
BARRA DO GARCAS - CEP 78600-000 - Tel.: (66) 3401-2911  
CAMPO VERDE - CEP 78840-000 - Tel.: (66) 3419-1382  
CUJABÁ - CEP 78005-600 - Tel.: (65) 3621-1019  
CUJABÁ - CEP 78055-534 - Tel.: (65) 3025-4411 / (65) 99349-1379  
JUARA - CEP 78820-000 - Tel.: (66) 3461-3334  
JUARA - CEP 78575-000 - Tel.: (66) 3556-1811  
MIRASSOL DOESTE - CEP 78280-000 - Tel.: (65) 3241-1827  
PONTES E LACERDA - CEP 78250-000 - Tel.: (65) 3266-2269  
PRIMAVERA DO LESTE - CEP 78850-000 - Tel.: (66) 3498-1085 / 3498-8060  
MARACANAU - CEP 61900-310 - Tel.: (85) 3371-5099  
PACAUJUS - CEP 62870-000 - Tel.: (85) 3348-3562  
QUIXADÁ - CEP 63900-000 - Tel.: (88) 3412-3386  
QUIXERAMOBIM - CEP 63800-000 - Tel.: (88) 3457-3731 / 9645-2216  
RUSSAS - CEP 62900-000 - Tel.: (88) 3411-2585 / 3411-6712  
SANTA QUIÉRIA - CEP 62280-000 - Tel.: (88) 9 9961-3354  
SOBRAL - CEP 62010-290 - Tel.: (88) 3614-8743 / 9213-5002  
TANGIÁ - CEP 63660-000 - Tel.: (88) 3437-1987  
TANGIÁ - CEP 63220-000 - Tel.: (88) 3671-3336

**MATO GROSSO DO SUL - MS**  
BATAIPORA - CEP 79760-000 - Tel.: (67) 3443-2808  
BONITO - CEP 79290-000 - Tel.: (67) 3255-2120  
CAARAPÓ - CEP 79940-000 - Tel.: (67) 3453-4305  
CAMPO GRANDE - CEP 79005-470 - Tel.: (67) 3321-0226  
CAMPO GRANDE - CEP 79117-020 - Tel.: (67) 3321-4608  
CORUMBÁ - CEP 79303-030 - Tel.: (67) 3321-7082 / Fax: 3321-2217  
DOURADOS - CEP 79810-010 - Tel.: (67) 3421-0141 / Fax: 3423-3116  
MARACAJU - CEP 79150-000 - Tel.: (67) 9601-9979 / 9619-9948  
NAVAIÁ - CEP 79950-000 - Tel.: (67) 3461-2418  
NOVA ANDRADINA - CEP 79750-000 - Tel.: (67) 3441-5242  
PARANAVAIÁ - CEP 79500-000 - Tel.: (67) 3668-2213  
RIO BRILHANTE - CEP 79130-000 - Tel.: (67) 3452-2036  
SETE QUAEDAS - CEP 79935-000 - Tel.: (67) 3479-1724

**MINAS GERAIS - MG**  
ABATÉ - CEP 35620-000 - Tel.: (37) 3541-2221  
ARCAJUI - CEP 39600-000 - Tel.: (33) 3731-2432 / 9967-9903  
ARGUARI - CEP 38440-286 - Tel.: (34) 3242-6259  
ARAXÁ - CEP 38180-064 - Tel.: (34) 3661-6226  
ARAXÁ - CEP 38183-038 - Tel.: (34) 3661-6945  
ARCOS - CEP 37920-000 - Tel.: (37) 3351-2872  
BAMBULI - CEP 38900-000 - Tel.: (37) 3431-3003  
BARÃO DE COCAIS - CEP 35970-000 - Tel.: (31) 3837-1253  
BARBACENA - CEP 36202-342 - Tel.: (32) 3332-2255  
BELO HORIZONTE - CEP 36380-403 - Tel.: (31) 2552-7799  
BELO HORIZONTE - CEP 36790-180 - Tel.: (31) 3282-0327 / 9935-5917 / 8302-0195 / 8424-9817  
BELO HORIZONTE - CEP 36575-470 - Tel.: (31) 3018-8840  
BELO HORIZONTE - CEP 36620-330 - Tel.: (31) 3381-9399 / 3383-6454  
BELO HORIZONTE - CEP 36710-535 - Tel.: (31) 3110-9999  
BELO HORIZONTE - CEP 31540-300 - Tel.: (31) 3452-1523  
BELO HORIZONTE - CEP 31610-070 - Tel.: (31) 3451-5452 / 3457-5848  
BELO ORIENTE - CEP 35195-000 - Tel.: (33) 3253-2302  
BETIM - CEP 32604-165 - Tel.: (31) 3532-3315  
BOM DESPACHO - CEP 35600-000 - Tel.: (37) 3522-1305 / 9939-5955  
BOTELHO - CEP 37720-000 - Tel.: (35) 98412-8089  
BURITIS - CEP 38660-000 - Tel.: (38) 3662-1700  
CAMPESTRE - CEP 37730-000 - Tel.: (35) 3743-2066  
CAMPO BELO - CEP 37270-000 - Tel.: (35) 3832-6134  
CAPITÓLIO - CEP 37930-000 - Tel.: (37) 3373-1292 / 3373-1555  
CAPITÓLIO - CEP 37930-000 - Tel.: (37) 99834-2086  
CARANHAÍ - CEP 36280-000 - Tel.: (32) 3361-2088  
CARANHAÍ - CEP 36280-000 - Tel.: (32) 3361-2114  
CARANGOLA - CEP 36800-000 - Tel.: (32) 3741-6792  
CARATINGA - CEP 35300-016 - Tel.: (33) 99967-0486 / 99193-3082  
BARCARENA - CEP 68440-000 - Tel.: (31) 3754-1096 / 3754-0419  
BELEM - CEP 66023-220 - Tel.: (91) 3225-5474  
BELEM - CEP 66023-630 - Tel.: (91) 3199-7016  
BELEM - CEP 66085-754 - Tel.: (91) 3233-8982 / 8885-2155 / 8171-8372  
BELEM - CEP 66087-270 - Tel.: (91) 3244-5704 / 8708-3146  
BELEM - CEP 66087-810 - Tel.: (91) 3276-4069 / 8874-7404  
BREM BRANCO - CEP 68488-000 - Tel.: (94) 3786-1541  
CAPANEMA - CEP 68700-265 - Tel.: (91) 3462-1402  
CAPITÃO POÇO - CEP 68650-000 - Tel.: (91) 99988-5344  
CASTANHAL - CEP 68743-055 - Tel.: (91) 3721- 9097  
CASTANHAL - CEP 68740-000 - Tel.: (91) 98140-3062  
CORONEL FABRICIANO - CEP 35171-293 - Tel.: (31) 3842-8519  
CORONEL FABRICIANO - CEP 35790-000 - Tel.: (38) 3721-2529  
DIAMANTINA - CEP 39100-000 - Tel.: (38) 8827-6690 / 3531-9712  
PLANO ALTO - CEP 35500-000 - Tel.: (62) 3362-1991 / 3362-2004  
RIO VERDE - CEP 75901-030 - Tel.: (64) 3613-1919 / 3612-9955 / 8443-9782  
RIO VERDE - CEP 75905-623 - Tel.: (64) 3621-1710 / 3621-1945  
DIVISA NOVA - CEP 37142-000 - Tel.: (35) 9 9900-0629  
ESMERALDAS - CEP 35740-000 - Tel.: (31) 3538-1451 / 9661-3080  
FERRAZ FELIZ - CEP 36390-000 - Tel.: (32) 3746-3170  
ESPINOSA - CEP 95010-000 - Tel.: (38) 3812-1793  
FORMIGA - CEP 35570-000 - Tel.: (37) 3321-1031  
FRUTAL - CEP 38200-000 - Tel.: (34) 3421-9850  
GOVERNADOR VALADARES - CEP 35040-362 - Tel.: (33) 3084-3337  
GUAMUPÉ - CEP 37800-000 - Tel.: (35) 3551-7430 / 3551-8149  
IBIRITÉ - CEP 32400-650 - Tel.: (31) 3598-0230  
IGARAPÉ - CEP 32900-000 - Tel.: (31) 3534-2259 / 3522-1340  
PANEMA - CEP 36950-000 - Tel.: (33) 3314-1840 / 3314-1540