

# Manual de Instruções

Termo de Garantia

## TORRADEIRA ELÉTRICA



Obrigado por escolher a Suggar!

Nesse manual, você encontra todas as informações sobre sua Torradeira Elétrica.

Antes de usá-la, leia atentamente as instruções e guarde o manual para futuras consultas.

### RECOMENDAÇÕES IMPORTANTES DE SEGURANÇA

- Para se proteger de choques elétricos, não coloque qualquer parte deste aparelho ou o seu fio dentro d'água ou em qualquer tipo de líquido.
- É necessária a supervisão de adultos quando crianças estiverem próximas do aparelho.
- Não deixe a Torradeira sozinha quando a mesma estiver em uso.
- Sempre utilize o aparelho sobre uma superfície seca e nivelada.
- Não utilize esta torradeira em locais abertos.
- Sempre a desligue da tomada quando não estiver em uso e antes de limpá-la.
- Não opere este aparelho se o mesmo estiver danificado ou apresentar defeito de qualquer espécie.
- No caso do fio apresentar quaisquer sinais de danos - por menor que sejam - todo o aparelho deverá ser levado aos Postos de Atendimento Suggar (P.A.S.).
- Não deixe o fio sobre a extremidade de uma mesa ou balcão ou em contato com superfícies quentes. Deixe a torradeira esfriar completamente antes de enrolar o fio em torno da base para guardá-la.
- Tome cuidado para não tocar em qualquer superfície quente da torradeira. Não guarde ou cubra a torradeira até que a mesma tenha esfriado por completo.
- Não use produtos abrasivos fortes, produtos de limpeza cáusticos e limpadores de forno ao limpar esta torradeira.

CUIDADO! Quando utilizar esta torradeira, deixe folga em todas as suas laterais e acima da mesma para que haja boa circulação de ar. Não permita que este aparelho fique encostado em cortinas, revestimentos de parede, roupas, panos de prato ou outros materiais inflamáveis durante o uso.

ATENÇÃO! Este aparelho foi projetado apenas para uso doméstico. Não o utilize para quaisquer outras aplicações além da qual o mesmo foi projetado.

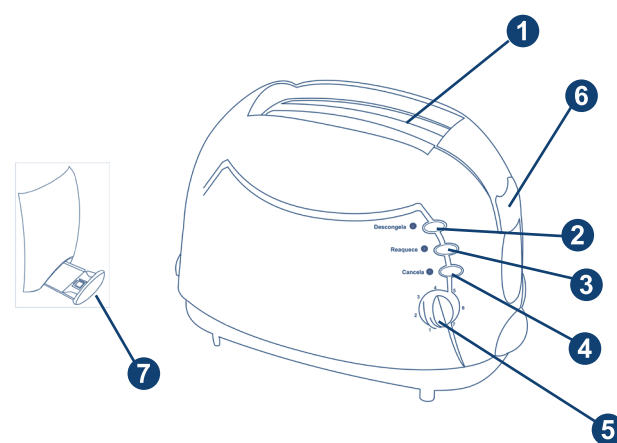
- Não utilize a torradeira sem a bandeja coletora deslizante que é instalada na mesma. A bandeja coletora deverá ser limpa regularmente. Não permita que migalhas acumulem-se na bandeja.

- Não utilize este aparelho com quaisquer produtos alimentícios que contenham açúcar ou produtos com geléia ou conservantes.

ADVERTÊNCIA! Nunca tente retirar uma torrada, pão ou bolo, ou qualquer outro tipo de alimento que tenha ficado preso dentro da sua torradeira, já que o contato com os elementos eletrificados poderá causar choque elétrico. Deixe a torradeira esfriar, desligue-a da tomada e cuidadosamente remova o alimento que ficou preso.

### DESCRIÇÃO DAS PEÇAS

Conhecendo sua torradeira:



1. Cavidades para torração de largura variável extra-longa
2. Botão de degelo
3. Botão de reaquecimento
4. Botão de cancelamento
5. Controle eletrônico variável para torrar
6. Alavanca para liberação do pão
7. Bandeja coletora para migalhas

### USANDO A SUA TORRADEIRA

Retire o calço (papelão) que vem protegendo a alavanca para liberação do pão.

Insira o plugue em uma tomada de energia com voltagem adequada e ligue a sua torradeira.

Insira duas fatias de pão ou bolo dentro das cavidades para torração.

Selecione o ajuste desejado para torrar, no botão de controle de torração (Número 1 - Pão mais claro ao Número 7 - Pão mais escuro).

Quando for utilizar a torradeira pela primeira vez, sugerimos

que você faça a torração selecionando o Número 3. A diversidade de tipos de pães e as preferências pessoais podem exigir tipos de ajuste de douramento diferentes.

Para retirar pequenos alimentos, como alguns tipos de bolos finos e fatiados, eleve a alavanca de liberação do alimento a aproximadamente 20mm acima da posição inicial. Pressione a alavanca de liberação do pão para baixo até que a mesma se encaixe no lugar. O ciclo de torração irá se iniciar automaticamente.

NOTA: Se a torradeira não estiver conectada à tomada e ligada, a alavanca de liberação do pão não irá se encaixar no lugar. A torradeira se desliga quando a coloração desejada para a torrada for atingida e a mesma levantada automaticamente. O processo de torradção pode ser interrompido a qualquer tempo, pressionando-se o botão de cancelamento.

### TORRANDO PÃO CONGELADO

Para torrar pão congelado, coloque o pão na cavidade para torração da torradeira e selecione o ajuste de douramento desejado. Pressione a alavanca de liberação do pão para baixo até que a mesma se encaixe no lugar e, então, pressione o botão de degelo.

### REQUENTANDO TORRADAS

A torradeira lhe permite requeantar torradas sem que seja necessário torr-las novamente.

Para requeantá-las, coloque cada uma das torradas nas cavidades de torração do pão, abaixe a alavanca de liberação do pão até que a mesma se encaixe no lugar certo e pressione o Botão de Reaquecimento.

Na hipótese do pão ou bolo fino ficar agarrado, desligue a torradeira da tomada e cuidadosamente retire o pão, assegurando-se de que não cause danos ao produto.

### CUIDADOS E LIMPEZA

- Desligue sempre a torradeira, desconecte o plugue da tomada e deixe o aparelho esfriar antes de iniciar a limpeza.

- Para retirar quaisquer migalhas da torradeira, deslize a bandeja coletora que fica debaixo da torradeira e esvazie-a. Coloque-a de volta no lugar antes de utilizar a torradeira novamente. A bandeja coletora deverá ser limpa regularmente. Não permita que migalhas de pão se acumulem no fundo da torradeira.

- Limpe a parte de fora da torradeira com um pano levemente umedecido. Depois limpe com um pano seco macio.

- Não coloque o aparelho dentro d'água.

- Para limpar o interior do aparelho, vire a torradeira de cabeça para baixo na pia e sacuda-a para remover as migalhas.

CARACTERÍSTICAS TÉCNICAS	
CONSUMO (kW/h)	0,8
POTÊNCIA (W)	800
TENSÃO (V)	127 / 220
COMP. X LARG. X ALT. s/ emb.(cm)	28,0X16,0X19,0
PESO LÍQUIDO (kg)	1,0

### TERMO DE GARANTIA

Este produto será garantido pela Suggar, pelo prazo de 1 ano, já incluso a garantia legal de 90 dias, a partir da data de emissão da Nota Fiscal da compra, contra eventuais defeitos de fabricação ou de peças.

A Nota Fiscal de compra deste produto é parte integrante da presente garantia. Sua primeira via deve ser apresentada pelo consumidor, no caso do uso da garantia.

Os consertos em garantia somente poderão ser efetuados por um Posto de Assistência Técnica Suggar. A relação dos Postos Autorizados encontra-se no verso deste manual e no site [www.suggar.com.br](http://www.suggar.com.br).

As despesas de transporte do produto, até o posto autorizado mais próximo, são de responsabilidade do consumidor (inclusive nas cidades que não possuam postos autorizados).

A Suggar é responsável pela definição das peças e reparos necessários para a solução do problema.

Durante a garantia, os reparos necessários, de acordo com a avaliação da Suggar, não terão custo para o consumidor

O aparelho somente poderá ser reparado pelos técnicos dos Postos Autorizados Suggar (P.A.S), ou por pessoas credenciadas pela Suggar.

### Esta garantia não cobre danos causados por:

01 - Danos sofridos pelo produto, ou seus acessórios, em consequência de acidentes, manuseio ou uso incorreto ou em desacordo com as recomendações do seu manual.

02 - Problemas com o fio de alimentação, causados por falta de observação às instruções de segurança.

03 - Produto que tenha sido aberto, examinado, alterado ou consertado por pessoas ou oficinas não autorizadas.

04 - Produtos que foram danificados por uso não-doméstico.

05 - Ligações feitas em voltagem diferente da especificada no aparelho, o que invalidará a garantia dos componentes danificados, bem como avarias oriundas de maus tratos, choques bruscos e agentes cuja origem seja transporte, armazenamento indevido ou, ainda, forças da natureza (enchentes, sobrecargas elétricas, raios, etc.)

Ao solicitar atendimento em garantia, tenha em mãos a Nota Fiscal de compra, verifique o problema e explique-o detalhadamente.

As fotos, ilustrações e especificações técnicas, aqui descritas, poderão ser modificadas sem prévio aviso.

Representantes e assistentes técnicos em todo o país.

**SUGGAR**  
eletrodomésticos  
[www.suggar.com.br](http://www.suggar.com.br)



RAZÃO SOCIAL: Madson Eletrometalúrgica Ltda.

Belo Horizonte/MG  
Rua Jerônimo Marcucci, 74 - Olhos D'água  
CEP: 30390-150  
Fax: (31) 2125-5266

CENTRAL DE RELACIONAMENTO  
**0800 200 5050**

REV.04/10



REDE DE ASSISTÊNCIA TÉCNICA AUTORIZADA
LOGO SUGAR eletrodomésticos

Table listing authorized technical assistance centers across various Brazilian states including Acre, Alagoas, Amazonas, Bahia, Ceará, Espírito Santo, Goiás, Mato Grosso, Mato Grosso do Sul, Minas Gerais, Pará, Pernambuco, Piauí, Rio de Janeiro, Rio Grande do Sul, Santa Catarina, Sergipe, Tocantins, and Mato Grosso do Sul.