

# Manual de Instruções

Termo de Garantia

## COIFA CORAL PAREDE



TP0691/921X

Antes de ligar sua Coifa Suggar, leia atentamente as informações contidas neste manual.

**SUGGAR**  
eletrodomésticos  
[www.suggar.com.br](http://www.suggar.com.br)

REV.02/21

## TERMO DE GARANTIA

Este produto será garantido pela Suggar, pelo prazo de 1 ano, já incluso a garantia legal de 90 dias, a partir da data de emissão da Nota Fiscal da compra, contra eventuais defeitos de fabricação ou de peças.

A Nota Fiscal de compra deste produto é parte integrante da presente garantia. Sua primeira via deve ser apresentada pelo consumidor, no caso do uso da garantia.

Os consertos em garantia somente poderão ser efetuados por um Posto de Assistência Técnica Suggar. A relação dos Postos Autorizados encontra-se no verso deste manual e no site [www.suggar.com.br](http://www.suggar.com.br).

A Suggar é responsável pela definição das peças e reparos necessários para a solução do problema.

Durante a garantia, os reparos necessários, de acordo com a avaliação da Suggar, não terão custo para o consumidor

O aparelho somente poderá ser reparado pelos técnicos dos Postos Autorizados Suggar (P.A.S), ou por pessoas credenciadas pela Suggar.

### **Esta garantia não cobre danos causados por:**

01 - Danos sofridos pelo produto, ou seus acessórios, em consequência de acidentes, manuseio ou uso incorreto ou em desacordo com as recomendações do seu manual.

02 - Problemas com o fio de alimentação, causados por falta de observação às instruções de segurança.

03 - Produto que tenha sido aberto, examinado, alterado ou consertado por pessoas ou oficinas não autorizadas.

04 - Produtos que foram danificados por uso não-doméstico.

05 - Ligações feitas em tensão diferente da especificada no aparelho, bem como avarias oriundas de maus tratamentos, choques bruscos e agentes cuja origem seja transporte, armazenamento indevido ou, ainda, forças da natureza (enchentes, sobrecargas elétricas, raios, etc.) invalidam a garantia dos componentes danificados.

Ao solicitar atendimento em garantia, tenha em mãos a Nota Fiscal de compra, verifique o problema e explique-o detalhadamente.

As fotos, ilustrações e especificações técnicas, aqui descritas, poderão ser modificadas sem prévio aviso.

## IMPORTANTE

Durante a garantia, as visitas técnicas somente serão gratuitas nos perímetros urbanos onde estiverem localizados os Postos Autorizados SUGGAR (P.A.S), conforme relação que acompanha o produto. Fora do perímetro urbano ou de atuação do Posto Autorizado SUGGAR, será cobrada, do consumidor, taxa de locomoção do técnico por km rodado, valor previamente combinado entre o consumidor e o Posto Autorizado SUGGAR. Se houver necessidade de mão-de-obra específica para reparação do local de instalação, bem como utilização de materiais que não acompanham produto, os custos serão de inteira responsabilidade do consumidor. Não serão incluídas, na garantia, as despesas com a remoção do produto para manutenção, a não ser que algum defeito de fabricação gere esta necessidade e a mesma seja constatada pelo técnico do Posto Autorizado SUGGAR.

Representantes e assistentes técnicos em todo o País.

## ÍNDICE

CUIDADOS INICIAIS .....	4
INSTRUÇÕES PARA INSTALAÇÃO .....	4
UTILIZAÇÃO .....	5
MANUTENÇÃO .....	5
ADVERTÊNCIA .....	5
CARACTERÍSTICAS .....	6
INSTALAÇÃO E UTILIZAÇÃO .....	8
MANUTENÇÃO DOS COMPONENTES .....	11
REDE DE ASSISTÊNCIA TÉCNICA AUTORIZADA .....	14

## Obrigado por escolher a Suggar!

Neste manual, você encontra todas as informações sobre sua coifa. Antes de usá-la, leia atentamente as instruções e guarde-o para futuras consultas.

A Suggar Eletrodomésticos cumprimenta você pela aquisição da COIFA SUGGAR.

Ao comprar eletrodomésticos, lembre-se da marca Suggar.

A Suggar tem uma linha completa de produtos, todos com a mesma qualidade do Suggar da Suggar, o depurador mais vendido do país.

### CUIDADOS INICIAIS

- Antes de ligar a sua Coifa Suggar, verifique se a tensão da rede é a mesma do aparelho, 127V ou 220V 60Hz.
- Evite o uso de extensões e não ligue vários aparelhos na mesma tomada.
- Certifique-se de que a tomada elétrica esteja em boas condições de uso.
- Antes de prosseguir com a instalação, remova as telas filtrantes.
- Antes de iniciar a furação na parede para colocação das buchas ou duto\* flexível (adquirido separadamente), certifique-se com o proprietário do imóvel se não existe nenhum cano de água ou gás passando pelo local.

### INSTRUÇÕES PARA INSTALAÇÃO

O fabricante não se responsabiliza por nenhuma avaria decorrente da instalação incorreta ou inadequada.

Leia por gentileza este manual de instruções, antes de instalar e utilizar esta coifa de cozinha. Guarde este manual de instruções em lugar seguro, para futuras consultas.

Esta coifa de cozinha pode ser utilizada tanto no **Modo Coifa** (conduzindo os vapores para o exterior) quanto no **Modo Depurador** (reciclagem interna). A escolha fica a critério do cliente. O filtro de carvão só é necessário no modo Depurador.

Os serviços de instalação e manutenção só devem ser realizados por um técnico de manutenção treinado.

Verifique se a tensão da rede externa corresponde à tensão indicada na placa de especificações fixada no interior da coifa.

Verifique se a fiação da residência garante o aterramento adequado.

Não conecte a coifa a dutos\* exaustores (adquiridos separadamente) que conduzem vapores de combustão (caldeiras, lareiras etc.).

Se a coifa for utilizada em conjunto com utensílios que não são elétricos (ex: utensílios movidos a gás), deverá ser garantido um volume de areação suficiente no ambiente, para prevenir o retorno dos vapores extraídos. A cozinha deverá ter abertura direta com o ar livre, para assegurar a entrada de ar puro.

A distância entre o fogão e a coifa deverá ser de 700 a 850mm.

**OBSERVAÇÃO:** Levando-se em conta o peso excessivo, são necessárias duas ou mais pessoas para instalar ou carregar este utensílio. O desrespeito a esta recomendação pode ocasionar lesões físicas.

\* O duto de ar não vem incluso no produto. Poderá ser adquirido separadamente.

## UTILIZAÇÃO

A coifa de cozinha foi projetada exclusivamente para uso residencial, para eliminar vapores de cozinha.

Nunca utilize a coifa para outras finalidades além daquela para a qual ela foi projetada.

Nunca deixe chamas altas desprotegidas sob a coifa, quando a mesma estiver funcionando.

Regule a intensidade da chama de forma que ela incida apenas no fundo da panela ou frigideira; certifique-se de que a chama não atinja as laterais da panela ou frigideira.

As frigideiras profundas devem ser continuamente vigiadas quando em uso: o óleo superaquecido pode pegar fogo.

“Este aparelho não deve ser usado por crianças ou pessoas com capacidade física, mental e sensorial reduzida, ou com pouco conhecimento e experiência, a menos que esteja sendo sobre supervisão ou instrução concernente ao uso do aparelho, de alguém responsável pela sua segurança.”

## MANUTENÇÃO

A manutenção adequada da Coifa irá garantir o funcionamento adequado do utensílio.

Desconecte a coifa da rede elétrica, antes de realizar qualquer serviço de manutenção.

Limpe e/ou substitua os filtros de gordura de alumínio e os filtros de carvão ativado, após os intervalos especificados.

Limpe a coifa usando um pano úmido e um detergente neutro.

DESCARTE: Não descarte este produto em um depósito de lixo não seletivo. Os materiais utilizados na construção da coifa exigem tratamento especial.

## ADVERTÊNCIA

**ATENÇÃO:** As partes acessíveis podem ficar quentes quando usado com os aparelhos de cozinha.

Os utensílios elétricos podem ser perigosos, em determinadas situações.

- Não examine o estado dos filtros com a coifa de cozinha em funcionamento.

- Não toque nas lâmpadas, logo depois de usar a coifa.

- Não desligue o utensílio quando estiver com as mãos úmidas.

- Evite chamas desprotegidas, já que são prejudiciais aos filtros e constituem um risco de incêndio.

- Vigie constantemente a fritura dos alimentos, para evitar que o óleo superaquecido se transforme em um risco de incêndio.

- Desligue a alimentação elétrica, antes de realizar qualquer tipo de manutenção.

- As crianças não compreendem os riscos que os aparelhos elétricos oferecem.

Conseqüentemente, só devem utilizar o utensílio sob a supervisão de um adulto ou mantenha-o fora do alcance das crianças.

- Não use este produto em áreas externas.

- Este utensílio não deve ser usado por pessoas (inclusive crianças) portadoras de deficiências físicas, sensoriais ou mentais, ou pessoas carentes de experiência e instrução, a menos que elas tenham recebido instruções ou supervisão referentes ao uso do utensílio, por uma pessoa responsável pela sua segurança. As crianças deverão ser supervisionadas para assegurar que não brinquem com o aparelho.

- Deverá haver uma ventilação adequada do ambiente, quando a coifa for usada ao mesmo tempo em que os fogões que consomem gás ou outros combustíveis.

- Haverá risco de incêndio, se a limpeza não for realizada de acordo com as instruções.

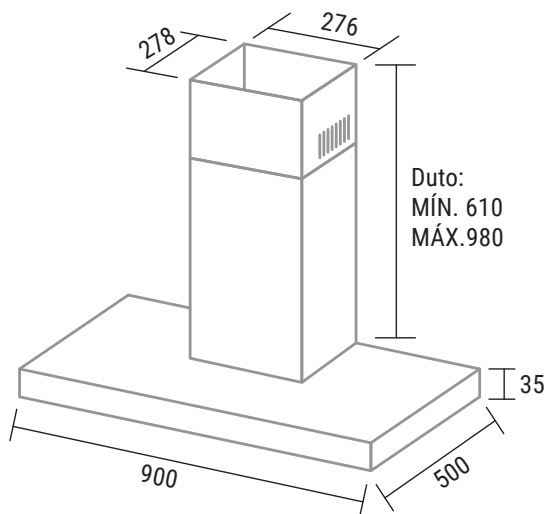
- Não flambe alimentos sob a coifa.

- O ar aspirado não deverá ser descarregado em um duto utilizado na exaustão de vapores gerados por utensílios que consomem gás ou outros combustíveis.

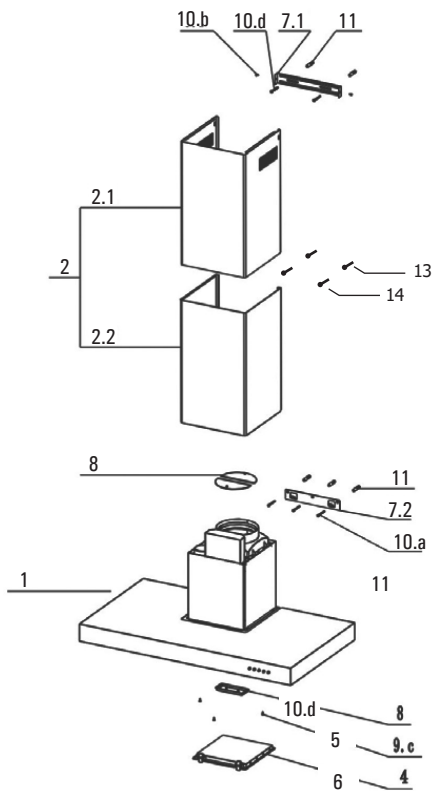
- Se o cordão de alimentação estiver danificado, ele deve ser substituído pelo fabricante ou agente autorizado, ou pessoa qualificada, a fim de evitar riscos.

# CARACTERÍSTICAS

DIMENSÕES:



COMPONENTE:



REF.	QTDE.	COMPONENTES DO PRODUTO
1	1 peça	Corpo completo da coifa, com controles, luzes, ventilador, filtros, adaptador de saída de ar.
2	1 conjunto	Chaminé Telescópica, abrangendo:
2.1	1 peça	Topo da Chaminé Decorativa
2.2	1 peça	Fundo da Chaminé Decorativa
5	1 peça	Filtro de carvão ativado
6	3 peças	Tela filtrante

REF.	QTDE.	COMPONENTES DE INSTALAÇÃO
7.1	1 peça	Suporte de montagem da chaminé
7.2	1 peça	Suporte de montagem da coifa
8	1 conjunto	Defletores (flaps)
10.a	3 peças	Parafusos de montagem (ST 5 x 50mm)
10.b	2 peças	Parafusos de montagem da chaminé (M 4 x 10mm)
10.d	4 peças	Parafusos de fixação do suporte superior da chaminé e fixação final do corpo (ST 4 x 30mm)
11	7 peças	Buchas de fixação (10mm)
13	2 peças	Buchas de fixação (6mm / verde)
14	2 peças	Parafusos do fundo da chaminé decorativa (3x15mm)
15	2 peças	Parafusos do duto de ar (3x10mm)

REF.	QTDE.	DOCUMENTOS
16	1 peça	Manual de Instruções

CARACTERÍSTICAS TÉCNICAS	
MODELO	COIFA CORAL 90cm
TENSÃO (V)	127 ou 220
POTÊNCIA (W)	234
PESO S/ EMBALAGEM (kg)	12,87
CONSUMO (kWh)	0,234
PRODUTO S/ EMBALAGEM (LargxAlt x Prof cm)	90,0x3,5x50,0
DUTO (Máx/Mín cm)	(88,0/50,0)

## INSTALAÇÃO E UTILIZAÇÃO

**Observação 1:** Retire cuidadosamente a película protetora de plástico que recobre todas as superfícies externas da coifa e da chaminé, antes da instalação final.

**Observação 2:** São necessárias pelo menos duas pessoas para montar a coifa.

**Observação 3:** Instruções a respeito da descarga do ar devem ser cumpridas.

### PERFURAÇÃO DA PAREDE E SUPORTES DE MONTAGEM

1. Trace uma linha vertical na parede de sustentação, até o teto ou até onde for viável, no centro da área onde a coifa será instalada.

2. Trace uma linha horizontal entre 700 e 850 mm acima do fogão.

3. Apóie o suporte de montagem da chaminé (7.1) na parede, conforme ilustrado, aproximadamente 20 mm de distância do teto ou do limite superior, alinhando o centro do suporte (entalhe) com a linha de referência vertical.

4. Marque a parede no centro dos orifícios do suporte.

5. Apóie o suporte de montagem da coifa (7.2) na parede, conforme ilustrado, alinhando o entalhe central com a linha vertical de referência.

6. Marque a parede no centro dos orifícios do suporte.

7. Perfure orifícios de Ø10mm, em todos os centros dos orifícios demarcados (exceto os furos de fixação da chaminé) que será de Ø6mm.

8. Fixe os dois suportes usando as buchas e os parafusos de montagem.

9. Nos furos de Ø6mm colocar as buchas (13).

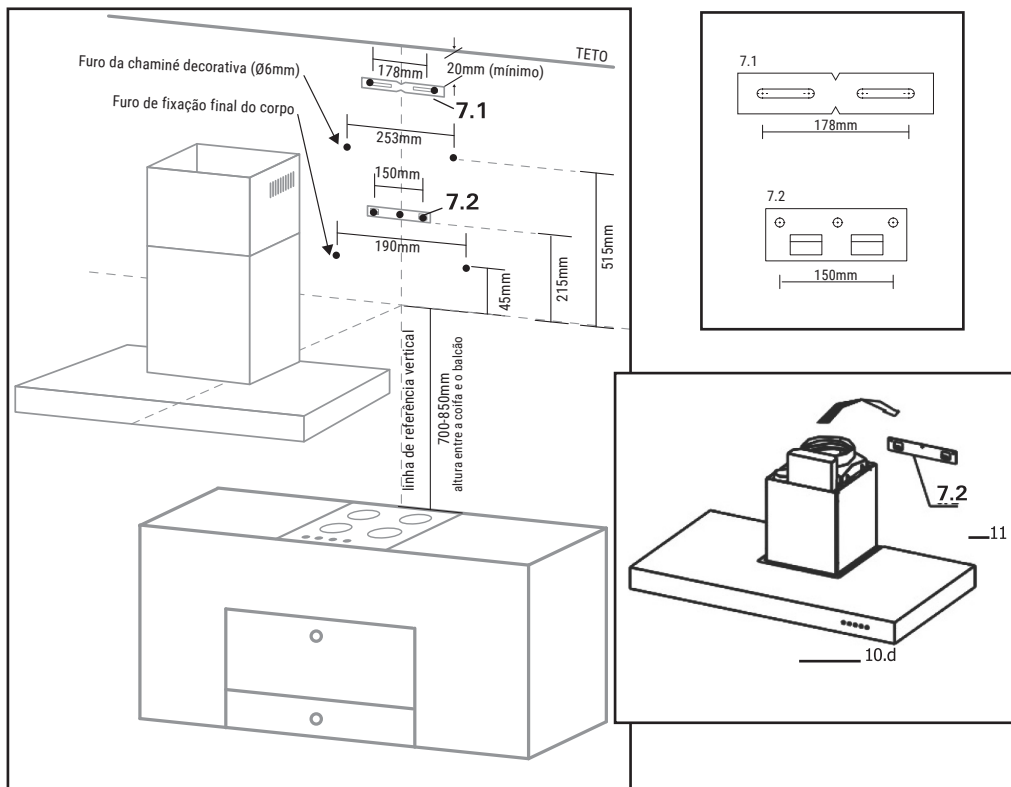
### MONTAGEM DO CORPO DA COIFA

1. Encaixe o corpo da coifa no suporte de montagem (7.2), conforme ilustrado.

2. Equilibre o corpo da coifa sobre o suporte de montagem, ajustando-o levemente. Abaixar a coifa delicadamente, até ela se engatar firmemente no suporte.

3. Retire o filtro de carvão ativado para finalizar a fixação do corpo da coifa com os parafusos 10.d.

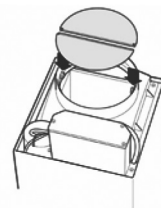
4. Remova o plástico do filtro de carvão ativado antes de utilizar a coifa.





## FIXAÇÃO DOS DEFLETORES (FLAPS)

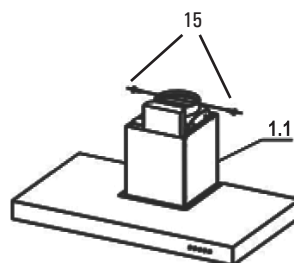
1. Fixe os defletores (flaps) no adaptador de saída do ar.
2. Verifique se os defletores (flaps) se encaixaram corretamente no adaptador de saída do ar, abrindo-os e fechando-os.



## FIXAÇÃO DO DUTO (O duto não vem incluso no produto)

### CUIDADO:

1. Encaixe uma seção de duto\* cilíndrico de  $\varnothing 150\text{mm}$ , de comprimento adequado, na área rebaixada do adaptador de saída do ar.
2. Fixe o duto\* com os dois parafusos (15) no adaptador de saída do ar. Certifique-se de que o duto\* ficou firmemente fixado.

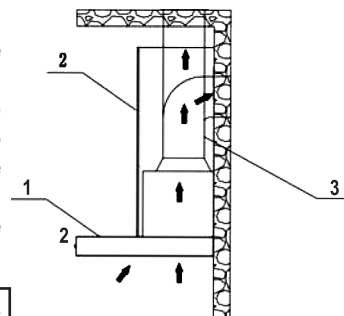


## CONEXÕES

### SISTEMA EXAUSTOR NO MODO CHAMINÉ

#### CUIDADOS:

1. Planeje onde vai passar o duto\* entre a coifa e o exterior.
2. Um duto\* curto e reto permitirá que a coifa funcione mais eficientemente.
3. Os dutos\* mais longos, os cotovelos e as seções de transição irão reduzir o rendimento da coifa. Use-os o mínimo possível. Poderá ser necessário usar uma tubulação de diâmetro maior, se o duto\* de saída for muito longo.
4. Encaixe uma seção de duto\* cilíndrico de  $\varnothing 150\text{ mm}$ , de comprimento adequado, no adaptador de saída do ar.

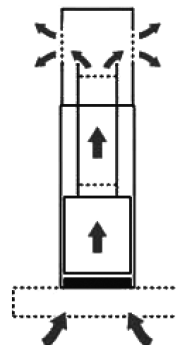


**OBS.: O ar não deverá ser descarregado em dutos exaustores que conduzem vapores de combustão de utensílios movidos a gás ou outros combustíveis. Deverão ser respeitados os regulamentos referentes à descarga do ar aquecido.**

### MODO DEPURADOR

1. Instale o filtro de carvão ativado indicado na seção MANUTENÇÃO DE COMPONENTES abaixo.
2. Lembre-se de que o ar irá escapar pelas duas grades existentes nas laterais do topo da chaminé decorativa.

Nota: No modo depurador não é necessário uso de duto sanfonado.



\* O duto de ar não vem incluso no produto. Poderá ser adquirido separadamente.

## CONEXÃO ELÉTRICA

- A fiação deverá ser instalada por pessoas qualificadas, de acordo com todos os códigos e normas aplicáveis. **Desligue a chave geral antes de instalar a fiação.**

- Se o cabo de alimentação estiver danificado, ele terá que ser substituído pelo fabricante, pela assistência técnica autorizada ou por uma pessoa igualmente qualificada, para se evitar risco de incêndio.

- Não use nenhuma extensão elétrica, para alongar o cabo de alimentação fornecido com a coifa.

- O aterramento desta coifa é obrigatório. Não corte o pino terra da tomada.

## CONJUNTO INCLUINDO CHAMINÉ TELESCÓPICA

### FUNDO DA CHAMINÉ DECORATIVA

1. Instale o corpo da coifa (1) no suporte (7.2) e fixe os parafusos (10.d) por dentro da coifa.
2. Monte o fundo da chaminé (2.2) e posteriormente posicione o topo da chaminé (2.1) por dentro da chaminé (2.2).
3. Fixe os parafusos (14) conforme Figura 1.

### TOPO DA CHAMINÉ DECORATIVA

1. Deslize o topo da chaminé decorativa (2.1) conforme Figura 2 de dentro do fundo da chaminé decorativa (2.2).

2. Fixe o topo da chaminé decorativa no suporte de montagem (7.1), já fixado na parede pelos dois parafusos do suporte (10.b).

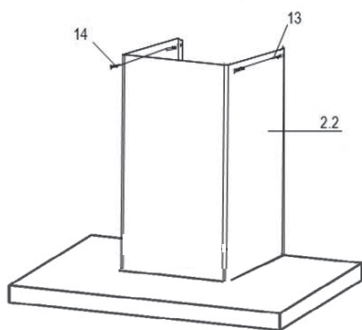


Figura 1

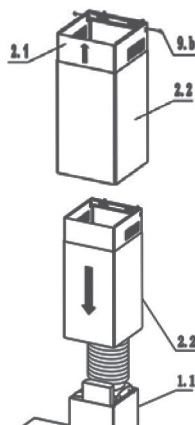


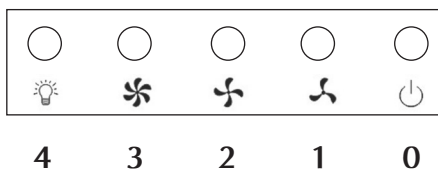
Figura 2

\* O duto de ar não vem incluso no produto. Poderá ser adquirido separadamente.

## OPERAÇÃO DOS CONTROLES

- A coifa é ligada pressionando-se a tecla da velocidade escolhida, existente no painel frontal.
- Para efetuar a troca de velocidade, basta pressionar o botão da nova velocidade.
- O botão da iluminação permite ligar e desligar as lâmpadas.
- A coifa é desligada pressionando o botão existente no painel frontal.

- 0 - DESLIGADO
- 1 - VELOCIDADE BAIXA
- 2 - VELOCIDADE MÉDIA
- 3 - VELOCIDADE ALTA
- 4 - ILUMINAÇÃO



## MANUTENÇÃO DOS COMPONENTES

### FILTROS RETENTORES DE GORDURA

- Os filtros retentores da gordura deverão ser limpos freqüentemente (a cada dois meses ou mais freqüentemente, se a coifa for muito usada). Use uma solução detergente aquecida.
- Os filtros retentores de gordura são laváveis.

1. Retire os filtros retentores de gordura um por um, puxando as travas para fora. Isso desprenderá o filtro da coifa. Incline o filtro para baixo e retire-o.
2. Lave os filtros, tendo o cuidado de não deformá-los. Deixe-os secar bem antes da reinstalação.
3. Quando reinstalar os filtros, certifique-se de as alças fiquem visíveis pelo lado de fora.
4. Para instalar os filtros retentores de gordura, encaixe as lingüetas nas fendas existentes na coifa. Puxe a trava para fora, encaixe o filtro no lugar e solte a trava. Certifique-se de que os filtros ficaram firmemente encaixados, depois de montados.

### FILTROS DE CARVÃO ATIVADO

Este filtro não é lavável, não pode ser recuperado e deve ser substituído aproximadamente a cada 3 meses, ou mais freqüentemente se a coifa for muito usada.

1. Instale o filtro de carvão ativado encaixando-o na fenda e girando-o.
2. Instale os filtros retentores da gordura, depois de instalar o filtro de carvão ativado.

## LÂMPADAS LED

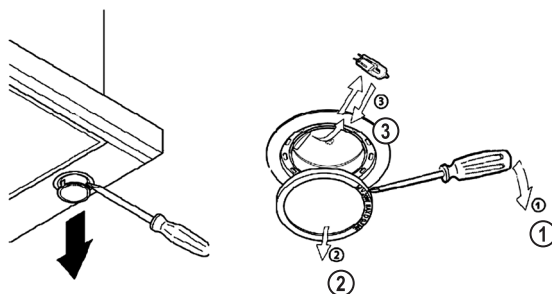
Esta coifa requer duas lâmpadas LED (12V e 2W no máximo).

**ADVERTÊNCIA:** Sempre desligue a alimentação elétrica, antes de realizar qualquer tipo de manutenção do utensílio.

Para trocar as lâmpadas:

1. Retire a tampa da lâmpada LED , usando a ponta de uma chave de fenda.
2. Retire a lâmpada puxando-a para o lado (NÃO GIRE A LÂMPADA).
3. Instale uma lâmpada.

Não toque no vidro da lâmpada com as mãos desprotegidas!



### **CUIDADO:**

A TAMPA E A SUPERFÍCIE DA LÂMPADA HALÓGENA PODEM ESTAR QUENTES.  
TENHA CUIDADO QUANDO FOR REALIZAR A SUBSTITUIÇÃO.

## LIMPEZA DA COIFA

O aço inoxidável é um dos materiais mais fáceis de ser mantido limpo. Simples cuidados preservarão sua bela aparência.

### SUGESTÕES QUANTO À LIMPEZA:

- Normalmente bastam água quente e sabão ou um detergente.
- Complete a limpeza enxaguando as superfícies com água limpa. Seque-as com um pano macio e limpo, para evitar as manchas deixadas pela água.
- Se áreas descoloridas ou manchas persistirem, use um produto de limpeza não abrasivo ou pó para o polimento de aço inoxidável com um pouco de água e um pano macio.
- Caso as manchas sejam resistentes, use uma esponja plástica ou uma escova de cerdas macias, juntamente com o produto de limpeza e a água. Esfregue levemente na direção das linhas de polimento ou “gramatura” do acabamento. Evite exercer muita pressão, pois pode marcar a superfície.
- Não deixe que as manchas se acumulem durante muito tempo.
- Não use palha de aço comum ou escovas de aço. Os fragmentos poderiam aderir à superfície e ocasionar a oxidação.
- Não permita o contato prolongado entre o aço inoxidável e soluções salinas, desinfetantes, alvejantes ou produtos de limpeza. Muitos desses produtos incluem elementos químicos que podem ser prejudiciais. Enxágüe o aço que foi exposto e seque-o com um pano limpo e macio.
- As superfícies pintadas deverão ser limpas apenas com água quente e um detergente suave.

# REDE DE ASSISTÊNCIA TÉCNICA AUTORIZADA

A rede de postos autorizados poderá sofrer alterações sem aviso prévio.

Para conferir a lista atualizada, acesse pela internet: <https://www.suggar.com.br/rede-credenciada>

**SUGGAR**  
eletrodomésticos

## ACRE - AC

CRUZEIRO DO SUL - CEP 69980-000 - Tel.: (68) 9986-5472  
EPITACIOLÂNDIA - CEP 69934-000 - Tel.: (68) 3546-3850  
RIO BRANCO - CEP 69911-114 - Tel.: (68) 3228-3166 / (68) 3228-7645  
RIO BRANCO - CEP 69918-578 - Tel.: (68) 3228-7650

## ALAGOAS - AL

ARAPIRACA - CEP 57300-020 - Tel.: (82) 3521-4091 / 9959-7928  
ARAPIRACA - CEP 57304-510 - Tel.: (82) 3521-2264  
ARAPIRACA - CEP 57307-295 - Tel.: (82) 3521-6682  
GIRAU DO PONCIANO - CEP 57360-000 - Tel.: (82) 99844-9020  
MACEIÓ - CEP 57017-030 - Tel.: (82) 3326-2627 / 3326-4981  
MACEIÓ - CEP 57051-550 - Tel.: (82) 3326-5422 / 3326-5563  
MACEIÓ - CEP 57055-690 - Tel.: (82) 3338-8784 / 3358-9080  
MAJOR IDZORO - CEP 57580-000 - Tel.: (82) 99976-1448  
MATRIZ DE CAMARAGIBE - CEP 57910-000 - Tel.: (82) 3251-1529  
PENEDO - CEP 57200-000 - Tel.: (82) 99195-8485  
SÃO MIGUEL DOS CAMPOS - CEP 57240-008 - Tel.: (82) 3271-2424 / (82) 3271-4952  
TEUTÔNIO VILELA - CEP 65213-000 - Tel.: (82) 3543-3907

## AMAPÁ - AP

MACAPÁ - CEP 68901-050 - Tel.: (96) 99107-7393 / 98103-7893  
MACAPÁ - CEP 68902-870 - Tel.: (96) 3241-1045 / 9128-6284  
MACAPÁ - CEP 68902-870 - Tel.: (96) 3242-8507

## AMAZONAS - AM

ITACOAÍARA - CEP 69013-273 - Tel.: (92) 99202-3662 / 99444-7088  
MANAUS - CEP 69042-490 - Tel.: (92) 99208-2988  
MANAUS - CEP 69055-000 - Tel.: (92) 4141-6181 / 3648-1272  
MANAUS - CEP 69087-215 - Tel.: (92) 3307-6920

## BAHIA - BA

ALAGOINHAS - CEP 48010-000 - Tel.: (75) 3422-1799  
BARRA DA ESTIVA - CEP 46650-000 - Tel.: (77) 99800-1612  
BARROCAS - CEP 48705-000 - Tel.: (75) 3608-2323 / 3621-8400  
CAETITÊ - CEP 46400-000 - Tel.: (77) 3454-1736  
CAMAÇARI - CEP 42800-430 - Tel.: (71) 3644-1807  
CANDEIAS - CEP 43815-390 - Tel.: (71) 3601-7165 / 8756-0979  
CONCEIÇÃO DO COITÉ - CEP 48730-000 - Tel.: (75) 98331-8778  
CRUZ DAS ALMAS - CEP 44340-000 - Tel.: (75) 3621-5120  
DIAS D'ÁVILA - CEP 42850-000 - Tel.: (71) 3625-4542  
ESPLANADA - CEP 48370-000 - Tel.: (75) 9953-1412 / 9944-8017  
EUCLIDES DA CUNHA - CEP 48500-000 - Tel.: (75) 3271-3185  
EUNÁPOLIS - CEP 48820-340 - Tel.: (73) 3261-5250  
EUNÁPOLIS - CEP 48821-415 - Tel.: (73) 3621-2770  
FEIRA DE SANTANA - CEP 44051-762 - Tel.: (75) 3603-9965  
FEIRA DE SANTANA - CEP 44001-256 - Tel.: (75) 3623-8106 / 3623-8395  
FEIRA DE SANTANA - CEP 44001-592 - Tel.: (75) 3623-1873  
FEIRA DE SANTANA - CEP 44051-762 - Tel.: (75) 3603-9965  
FEIRA DE SANTANA - CEP 44088-714 - Tel.: (75) 3024-0588  
GANDU - CEP 45450-000 - Tel.: (73) 99808-2477 / 3254-0399  
GUANAMBI - CEP 46430-000 - Tel.: (77) 3451-2791  
GUANAMBI - CEP 46430-000 - Tel.: (77) 3451-2791 / 3451-5066  
INHAMBUEPE - CEP 48490-000 - Tel.: (75) 3431-3263 / 9971-8486 / 8110-2336  
IPIÁU - CEP 45570-000 - Tel.: (73) 3531-4047  
IRECÊ - CEP 44900-000 - Tel.: (74) 3641-7000  
IRECÊ - CEP 44900-000 - Tel.: (74) 9998-1816  
ITABERABA - CEP 46880-00 - Tel.: (75) 3251-2403

ITABUNA - CEP 45600-200 - Tel.: (73) 3212-1140 / 3041-0068  
ITABUNA - CEP 45600-200 - Tel.: (73) 3215-2328  
ITAMARAJU - CEP 45836-000 - Tel.: (73) 3294-4292  
JACOBINA - CEP 44700-00 - Tel.: (74) 3621-3787  
JAGUAQUARA - CEP 45345-000 - Tel.: (73) 98828-9985 / 98807-3797  
JAGUAQUARA - CEP 45345-000 - Tel.: (73) 98845-6378  
JEQUIÊ - CEP 45200-120 - Tel.: (73) 3046-2015 / 3525-8228  
JEQUIÊ - CEP 45205-010 - Tel.: (73) 3525-2760  
JITÁÚNA - CEP 45225-000 - Tel.: (73) 3535-2854  
LAURO DE FREITAS - CEP 42702-650 - Tel.: (71) 3287-0497  
LUIZ EDUARDO MAGALHÃES - CEP 47850-000 - Tel.: (77) 3628-1130  
MONTE SANTO - CEP 48800-000 - Tel.: (71) 9158-1769  
MURITIBA - CEP 44340-000 - Tel.: (75) 3424-6402 / 98806-3069  
PAULO AFONSO - CEP 48600-000 - Tel.: (75) 3281-4866 / 3281-5866  
PLANALTO - CEP 45190-000 - Tel.: (77) 99831-8384  
POÇÕES - CEP 45260-000 - Tel.: (77) 98120-0016 / 98866-5055 / 99129-9334 Whats app  
PORTO SEGURO - CEP 45810-000 - Tel.: (73) 3268-3638  
PRADO - CEP 45980-00 - Tel.: (73) 3021-0090  
RIACHÃO DO JACUIPE - CEP 44640-000 - Tel.: (75) 3264-3046  
RIBEIRA DO POMBAL - CEP 48400-000 - Tel.: (75) 3276-1866  
SALVADOR - CEP 40140-240 - Tel.: (71) 3264-4957  
SALVADOR - CEP 40302-120 - Tel.: (71) 3241-1955 / (71) 98531-3910  
SALVADOR - CEP 40323-200 - Tel.: (71) 3244-0647 / 3017-7544  
SANTA MARIA DA VITÓRIA - CEP 47640-000 - Tel.: (77) 3483-4717 / 9148-7384 / 9966-1591 / 9983-7856  
SANTO ANTÔNIO DE JESUS - CEP 44571-375 - Tel.: (75) 98360-3300  
SANTO ESTEVÃO - CEP 44190-000 - Tel.: (75) 3245-2668  
SENHOR DO BONFIM - CEP 48970-000 - Tel.: (74) 3541-1287  
SERRINHA - CEP 48700-00 - Tel.: (75) 3261-3040 / 8159-9402  
TANQUE NOVO - CEP 46580-000 - Tel.: (77) 3695-1449  
TEIXEIRA DE FREITAS - CEP 45995-028 - Tel.: (73) 3291-8266 / 3013-9463  
UBAIRA - CEP 45310-000 - Tel.: (75) 98815-2547  
VALENÇA - CEP 45400-000 - Tel.: (75) 3641-4147  
VITÓRIA DA CONQUISTA - CEP 45000-735 - Tel.: (77) 3422-3243 / 3421-1500 / 8838-6053  
XIQUE XIQUE - CEP 47400-000 - Tel.: (74) 3661-1357

## CEARÁ - CE

ACOPIARA - CEP 63560-000 - Tel.: (88) 3565-0258 / (88) 99685-6619  
ARACATI - CEP 62800-000 - Tel.: (88) 3421-3557 / 9743-0761  
CAUCAIA - CEP 61650-390 - Tel.: (85) 3237-0184  
CAUCAIA - CEP 61655-720 - Tel.: (85) 3475-3945 / 98739-7666  
CRATEUS - CEP 63700-000 - Tel.: (88) 3691-1580 / 3691-0019  
CRATEUS - CEP 63700-000 - Tel.: (88) 99670-1212  
FORTALEZA - CEP 60060-000 - Tel.: (85) 3226-0716 / 98934-6115  
FORTALEZA - CEP 60345-602 - Tel.: (85) 3284-6045 / 98896-5774  
GUARACIABA DO NORTE - CEP 62380-000 - Tel.: (88) 3652-1759  
HORIZONTE - CEP 62880-000 - Tel.: (85) 3336-1161 / 3336-2191  
ICÓ - CEP 63430-000 - Tel.: (88) 3561-2032  
ICÓ - CEP 63430-000 - Tel.: (88) 3561-5346  
IGUATU - CEP 63500-000 - Tel.: (88) 3581-0853  
IGUATU - CEP 63508-410 - Tel.: (88) 3581-1354 / 99099-2223  
ITAREMA - CEP 62590-000 - Tel.: (88) 3667-1198  
JUAZEIRO DO NORTE - CEP 63010-010 - Tel.: (88) 3512-2120

JUAZEIRO DO NORTE - CEP 63050-008 - Tel.: (88) 3511-6247  
JUAZEIRO DO NORTE - CEP 63050-115 - Tel.: (88) 2157-5875  
MARACANÁU - CEP 61900-310 - Tel.: (85) 3371-5099  
PACAJUS - CEP 62870-000 - Tel.: (85) 3348-3562  
QUIXADÁ - CEP 63900-000 - Tel.: (88) 3412-3386  
QUIXERAMOBIM - CEP 63800-000 - Tel.: (88) 3437-3731 / 9645-2216  
RUSSAS - CEP 62900-000 - Tel.: (88) 3411-2585 / 3411-6712  
SANTA QUITÉRIA - CEP 62280-000 - Tel.: (88) 9961-3354  
SOBRAL - CEP 62010-290 - Tel.: (88) 3614-8743 / 9213-5002  
TALMÁ - CEP 63660-000 - Tel.: (88) 3437-1987  
TIANGUÁ - CEP 62320-000 - Tel.: (88) 3671-3336

## DISTRITO FEDERAL - DF

BRASÍLIA - CEP 70360-510 - Tel.: (61) 3443-2140  
BRASÍLIA - CEP 71070-172 - Tel.: (61) 3568-3375 / 3381-8266  
BRASÍLIA - CEP 72120-130 - Tel.: (61) 3562-8090  
GAMA - CEP 72410-300 - Tel.: (61) 3384-8898 / 3385-2454

## ESPÍRITO SANTO - ES

ARACRUZ - CEP 29190-080 - Tel.: (27) 3256-3949  
BAIXO GUANDU - CEP 29730-000 - Tel.: (27) 3732-4209  
BARRA DE SÃO FRANCISCO - CEP 29800-000 - Tel.: (27) 3756-3003 / 99912-9934  
CARIACICA - CEP 29141-565 - Tel.: (27) 3316-2879  
CARIACICA - CEP 29150-315 - Tel.: (27) 3336-3707 / 3383-2004  
CASTELO - CEP 29360-000 - Tel.: (28) 3542-6523  
COLATINA - CEP 29700-030 - Tel.: (27) 3722-0108 / Fax: 3722-7052  
GUACHU - CEP 29560-000 - Tel.: (28) 3353-1638  
GUARAPARI - CEP 29210-190 - Tel.: (27) 3030-4026  
IBATIBA - CEP 29395-000 - Tel.: (28) 99943-1908  
ILÍNA - CEP 29390-000 - Tel.: (28) 99962-6300  
JOÃO NEIVA - CEP 29680-000 - Tel.: (27) 3258-1749  
LINHARES - CEP 29900-070 - Tel.: (27) 3371-3713 / 3373-1913  
LINHARES - CEP 29904-270 - Tel.: (27) 99760-6315  
SÃO GABRIEL DA PALHA - CEP 29780-000 - Tel.: (27) 3727-2617 / 9863-3484  
SÃO MATEUS - CEP 29930-660 - Tel.: (27) 3767-3212 / 99604-8983  
SERRA - CEP 29160-790 - Tel.: (27) 3066-1394  
VILA VELHA - CEP 29106-010 - Tel.: (27) 3339-8176 / 3340-4199 / 3062-3554  
VILA VELHA - CEP 29120-568 - Tel.: (27) 3229-0171  
VITÓRIA - CEP 29010-680 - Tel.: (27) 3222-8565  
VITÓRIA - CEP 29010-700 - Tel.: (27) 3223-7256 (Somente Garantia/Somente Portáteis)

## GOIÁS - GO

ANÁPOLIS - CEP 75083-460 - Tel.: (62) 3318-1535 / 3318-2232  
APARECIDA DE GOIÂNIA - CEP 74915-310 - Tel.: (62) 3094-3007  
BOM JESUS - CEP 75570-000 - Tel.: (64) 3608-3808  
CATALÃO - CEP 75703-300 - Tel.: (64) 3441-2152 / 3441-2872  
CRISTALINA - CEP 73850-000 - Tel.: (61) 3612-6802  
FORMOSA - CEP 73801-190 - Tel.: (61) 3631-8925  
GOIÂNIA - CEP 74150-160 - Tel.: (62) 3251-8368  
GOIÂNIA - CEP 74250-320 - Tel.: (62) 3285-5045 / 3945-6554  
GOIÂNIA - CEP 74533-260 - Tel.: (62) 3233-6044 / 3233-5739  
GOIÂNIA - CEP 74823-370 - Tel.: (62) 3201-9307  
GOIÂNIA - CEP 74823-420 - Tel.: (62) 3255-5541  
GOIATUBA - CEP 75600-000 - Tel.: (64) 3495-2288  
INHUMAS - CEP 75400-000 - Tel.: (62) 3511-1108  
INHUMAS - CEP 75400-000 - Tel.: (62) 3511-1371 / 9994-7722

IPAMERI - CEP 75780-000 - Tel.: (64) 3491-1417  
IPAMERI - CEP 75780-000 - Tel.: (66)98427-1148  
ITUMBARA - CEP 75530-050 - Tel.: (64) 3431-1990  
ITUMBARA - CEP 75530-370 - Tel.: (64) 3431-5891 / 3433-5891  
JATAL - CEP 75802-040 - Tel.:  
EstrelaDistribuidoraDeEletrodomesticosLtda  
PIRES DO RIO - CEP 75200-000 - Tel.: (64) 3461-1730  
PLANALINA - CEP 73752-070 - Tel.: (61) 3637-5160  
PORANGATU - CEP 76550-000 - Tel.: (62) 3362-1991 / 3362-2004  
RIO VERDE - CEP 75901-030 - Tel.: (64) 3613-1919 / 3612-1595 / 8443-9782  
RIO VERDE - CEP 75905-623 - Tel.: (64) 3621-3170 / 9964-6985  
SANTA HELENA DE GOIÁS - CEP 75920-000 - Tel.: (64) 3641-2567 / 9211-2949  
SANTO ANTÔNIO DO DESCOBERTO - CEP 72906-406 - Tel.: (61) 9616-7771  
SÃO MIGUEL DO ARAGUAJA - CEP 76590-000 - Tel.: (62) 3364-3502 / 9688-4520 (Wolney)  
TRINADADE - CEP 75384-346 - Tel.: (62) 3298-8385  
URUJUCU - CEP 76400-000 - Tel.: (62) 3357-1328  
VALPARAÍSO DE GOIÁS - CEP 72876-120 - Tel.: (61) 3627-1917 / 3629-5126

#### MARANHÃO - MA

AÇAILÂNDA - CEP 65390-000 - Tel.: (99) 99169-3521  
ARARI - CEP 65480-000 - Tel.: (98) 3453-1924  
BACABAL - CEP 65700-000 - Tel.: (99) 3621-5552  
BACABAL - CEP 65700-000 - Tel.: (99) 3627-6950 / 3627-6960  
COROATÁ - CEP 65415-000 - Tel.: (99)3641-1214 / (99) 98164-4012  
DOM PEDRO - CEP 65765-000 - Tel.: (99) 3662-2677 / 9139-1241  
GOVERNADOR NUNES FREIRE - CEP 65284-000 - Tel.: (99) 9 8501-5946 / 9 8267-6043  
IMPERATRIZ - CEP 65901-490 - Tel.: (99) 3529-7174 / 3529-7172  
IMPERATRIZ - CEP 65901-600 - Tel.: (99) 3524-1533 / 3017-8715  
MATINHA - CEP 65218-000 - Tel.: (98) 3357-1754 / 9 8871-4511  
PRESIDENTE DUTRA - CEP 65760-000 - Tel.: (99) 3663-1828 / 3663-3463  
SANTA INÊS - CEP 65300-000 - Tel.: (98) 3653-1986  
SANTA LUZIA - CEP 65390-000 - Tel.: (98) 3654-7019  
SANTA LUZIA - CEP 65390-000 - Tel.: (98) 3654-8165  
SÃO JOSÉ DO RIBAMAR - CEP 65110-000 - Tel.: (98) 3224-1581  
SÃO JOSÉ DO RIBAMAR - CEP 65110-000 - Tel.: (98) 98119-6750  
SÃO LUIS - CEP 65025-002 - Tel.: (98) 3221-8085  
SÃO LUIS - CEP 65051-080 - Tel.: (98) 3303-0451  
SÃO LUIS - CEP 65060-440 - Tel.: (98) 3231-2525 / 3232-2890  
SÃO LUIS - CEP 65015-460 - Tel.: (98) 3231-8297 / 3221-8056  
SÃO LUIS - CEP 65015-560 - Tel.: (98) 3231-8297 / 3221-8056  
SÃO MATEUS DO MARANHÃO - CEP 65470-000 - Tel.: (99) 3639-2862 / 9 8250-9099  
SÃO PEDRO DOS CRENTESES - CEP 65978-000 - Tel.: (98) 98197-1947  
TRIZIDEIA DO VALE - CEP 65727-000 - Tel.: (99) 3642-3376 / (99) 981020270 / (99) 981436611  
VIANA - CEP 65215-000 - Tel.: (98) 3351-0301  
VIANA - CEP 65215-000 - Tel.: (98) 98883-0162  
VIANA - CEP 65215-000 - Tel.: (98)98119-6750 / (98)98454-6999 / (98)98746-5378  
ZE DOCA - CEP 65365-000 - Tel.: (98) 3665-3746

#### MATO GROSSO - MT

ALTA FLORESTA - CEP 78580-000 - Tel.: (66) 3521-9096  
ARENÁPOLIS - CEP 78420-000 - Tel.: (65) 3343-1538 / 9904-6683  
BARRA DO GARÇAS - CEP 78600-000 - Tel.: (66) 3401-2911  
CAMPO VERDE - CEP 78840-000 - Tel.: (66) 3419-1382  
CUIABÁ - CEP 78005-600 - Tel.: (65) 3621-1019  
CUIABÁ - CEP 78055-534 - Tel.: (65) 3025-4411 / (65) 99349-1379  
JACIARA - CEP 78820-000 - Tel.: (66) 3461-3334  
JUARA - CEP 78575-000 - Tel.: (66) 3556-1811

MIRASSOL D'OESTE - CEP 78280-000 - Tel.: (65) 3241-1827  
PONTES E LACERDA - CEP 78250-000 - Tel.: (65) 3266-2269  
PRIMAVERA DO LESTE - CEP 78850-000 - Tel.: (66) 3498-1085 / 3498-8060  
ROSÁRIO OESTE - CEP 78470-000 - Tel.: (65) 99912-6580

#### MATO GROSSO DO SUL - MS

BATAYPORA - CEP 79760-000 - Tel.: (67) 3443-2808  
BONITO - CEP 79290-000 - Tel.: (67) 3255-2120  
CAARAPÓ - CEP 79940-000 - Tel.: (67) 3453-4305  
CAMPO GRANDE - CEP 79005-470 - Tel.: (67) 3321-0226  
CAMPO GRANDE - CEP 79117-020 - Tel.: (67) 3321-4608  
CORUMBÁ - CEP 79303-030 - Tel.: (67) 3231-7082 / Fax: 3231-2217  
DOURADOS - CEP 79810-010 - Tel.: (67) 3421-0141 / Fax: 3423-3116  
MARACAJU - CEP 79150-000 - Tel.: (67) 9601-9979 / 9619-9948  
NAVIRAÍ - CEP 79950-000 - Tel.: (67) 3461-2418  
NOVA ANDRADINA - CEP 79750-000 - Tel.: (67) 3441-5242  
PARANÁIBA - CEP 79500-000 - Tel.: (67) 3668-2213  
RIO BRILHANTE - CEP 79130-000 - Tel.: (67) 3452-2036  
SETE QUEDAS - CEP 79935-000 - Tel.: (67) 3479-1724

#### MINAS GERAIS - MG

ABAETÉ - CEP 35620-000 - Tel.: (37) 3541-2221  
ARAÇUAÍ - CEP 39600-000 - Tel.: (33) 3731-2432 / 9967-0903  
ARAGUARI - CEP 38440-286 - Tel.: (34) 3242-2529  
ARAXÁ - CEP 38180-064 - Tel.: (34) 3661-6226  
ARAXÁ - CEP 38183-038 - Tel.: (34) 3661-0945  
ARCOS - CEP 37292-000 - Tel.: (37) 3351-2872  
BAMBUI - CEP 38900-000 - Tel.: (37) 3431-3003  
BARÃO DE COCAIS - CEP 35970-000 - Tel.: (31) 3837-1253  
BARBACENA - CEP 36202-342 - Tel.: (32) 3332-2255  
BELO HORIZONTE - CEP 30380-403 - Tel.: (31) 2552-7799  
BELO HORIZONTE - CEP 30390-180 - Tel.: (31) 3282-0327 / 9935-5917 / 8302-0195 / 8424-5817  
BELO HORIZONTE - CEP 30575-470 - Tel.: (31) 3018-8840  
BELO HORIZONTE - CEP 30620-330 - Tel.: (31) 3381-3959 / 3383-6454  
BELO HORIZONTE - CEP 30710-535 - Tel.: (31) 3110-9999  
BELO HORIZONTE - CEP 31540-300 - Tel.: (31) 3452-1523  
BELO HORIZONTE - CEP 31610-070 - Tel.: (31) 3451-5452 / 3457-5848  
BELO ORIENTE - CEP 35195-000 - Tel.: (33) 3253-2302  
BETIM - CEP 32604-165 - Tel.: (31) 3532-3315  
BOM DESPACHO - CEP 35600-000 - Tel.: (37) 3522-1305 / 9939-9955  
BOTELHO - CEP 37720-000 - Tel.: (35) 98412-8089  
BURITIS - CEP 38660-000 - Tel.: (38) 3662-1700  
CAMPESTRE - CEP 37730-000 - Tel.: (35) 3743-2066  
CAMPO BELO - CEP 37270-000 - Tel.: (35) 3832-6134  
CAPITÓLIO - CEP 37930-000 - Tel.: (37) 3373-1292 / 3373-1555  
CAPITÓLIO - CEP 37930-000 - Tel.: (37) 99834-2086  
CARANDÁ - CEP 36280-000 - Tel.: (32) 3361-2088  
CARANDÁ - CEP 36280-000 - Tel.: (32) 3361-2114  
CARANGOLA - CEP 36800-000 - Tel.: (32) 3741-6792  
CARATINGA - CEP 35300-016 - Tel.: (33) 99967-0486 / 99193-3082  
CARATINGA - CEP 35300-181 - Tel.: (33) 3321-3101 / 9 9947-6442  
CATAGUASES - CEP 36770-060 - Tel.: (32) 3421-4755  
CLAUDIO - CEP 35530-000 - Tel.: (37) 3381-3922  
CONGONHAS - CEP 36415-000 - Tel.: (31) 99793-8511  
CONSELHEIRO LAFAIETE - CEP 36401-052 - Tel.: (31) 3762-3189  
CONSELHEIRO PENA - CEP 35240-000 - Tel.: (33) 3261-4618  
CONTAGEM - CEP 32041-540 - Tel.: (31) 3395-8662  
CONTAGEM - CEP 32310-210 - Tel.: (31) 3166-3098 / 2565-7676  
CORAÇÃO DE JESUS - CEP 39340-000 - Tel.: (38) 3228-1598 / 9983-1017  
CORONEL FABRICIANO - CEP 35170-656 - Tel.: (31) 3841-3824

CORONEL FABRICIANO - CEP 35171-293 - Tel.: (31) 3842-8519  
CURVELO - CEP 35790-000 - Tel.: (38) 37212529  
DIAMANTINA - CEP 39100-000 - Tel.: (38) 8827-6690 / 3531-9712  
DIVINÓPOLIS - CEP 35500-007 - Tel.: (37) 3221-5278  
DIVINÓPOLIS - CEP 35500-430 - Tel.: (37) 3213-2737  
DIVISA NOVA - CEP 37142-000 - Tel.: (35) 9 9900-0629  
ESMERALDAS - CEP 35740-000 - Tel.: (31) 3538-1451 / 9661-3080  
ESPERA FELIZ - CEP 36830-000 - Tel.: (32) 3746-3170  
ESPINOSA - CEP 39510-000 - Tel.: (38) 3812-1793  
FORMIGA - CEP 35570-000 - Tel.: (37) 3321-1031  
FRUTAL - CEP 38200-000 - Tel.: (34) 3421-9850  
GOVERNADOR VALADARES - CEP 35040-362 - Tel.: (33) 3084-3337  
GUAXUPÉ - CEP 37800-000 - Tel.: (35) 3551-7430 / 3551-8149  
IBIRITÉ - CEP 32400-650 - Tel.: (31) 3598-0230  
IGARAPÉ - CEP 32900-000 - Tel.: (31) 3534-2259 / 3522-1340  
IPANEMA - CEP 36950-000 - Tel.: (33) 3314-1840 / 3314-1540  
IPATINGA - CEP 35160-022 - Tel.: (31) 3822-3125  
ITABIRA - CEP 35900-238 - Tel.: (31) 3831-4530  
ITABIRITO - CEP 35450-000 - Tel.: (31) 3561-6442 / (31) 3561-3264  
ITAGUARA - CEP 35488-000 - Tel.: (37) 3384-1749  
ITAJUBÁ - CEP 37500-072 - Tel.: (35) 3621-1357  
ITAMARANDIBA - CEP 39670-000 - Tel.: (38) 3521-1487 / 3521-3005  
ITAPAGIÇA - CEP 38240-000 - Tel.: (34) 9 9967-4460  
ITAPEQUIRA - CEP 35560-000 - Tel.: (37)33341-1413  
ITALVA - CEP 35680-352 - Tel.: (37) 3241-2999  
ITUJUBA - CEP 38300-132 - Tel.: (34) 3268-8182  
ITURAMA - CEP 38280-000 - Tel.: (34) 3293-2888 / 98855-4223  
JANAÚBA - CEP 39442-232 - Tel.: (38) 3821-1110  
JANUÁRIA - CEP 39480-000 - Tel.: (38) 3621-5133 / 9 9199-0768 / 9 9802-6237  
JANUÁRIA - CEP 39480-000 - Tel.: (38) 99128-7920  
JOÃO MONLEVADE - CEP 35930-001 - Tel.: (38) 3621-5133 / 9 9199-0768 / 9 9802-6237  
JOÃO MONLEVADE - CEP 35931-000 - Tel.: (31) 3852-5004 / 9517-6859  
JOÃO PINHEIRO - CEP 38770-000 - Tel.: (38) 3561-4887  
JUIZ DE FORA - CEP 36013-080 - Tel.: (32) 3215-2117 / 3215-7071  
JUIZ DE FORA - CEP 36020-140 - Tel.: (32) 3215-9507  
JUIZ DE FORA - CEP 36081-030 - Tel.: (32) 3225-3942  
LAGOA SANTA - CEP 35590-000 - Tel.: (35) 3821-7766  
LAGOA SANTA - CEP 33400-000 - Tel.: (31) 3687-0086 / (31) 98017-1580  
LAVRAS - CEP 37200-000 - Tel.: (35) 3821-7766  
MACHADO - CEP 37750-000 - Tel.: (35) 3295-5205  
MANHUAÇU - CEP 36900-000 - Tel.: (33) 3331-1231  
MANTENA - CEP 35290-000 - Tel.: (33) 3241-2431  
MARIANA - CEP 35420-000 - Tel.: (31) 3557-2514-Antônio  
MIRABELA - CEP 39420-000 - Tel.: (38) 3239-1299  
MONTE CARMELO - CEP 38500-000 - Tel.: (34) 3842-1370  
MONTE CARMELO - CEP 38500-000 - Tel.: (34) 3842-5041  
MONTE SANTO DE MINAS - CEP 37958-000 - Tel.: (35) 3591-1993  
MONTES CLAROS - CEP 39400-077 - Tel.: (38) 3221-7477  
MONTES CLAROS - CEP 39400-486 - Tel.: (38) 3213-5133 / 3084-2308 / 9963-4404  
MONTEZUMA - CEP 39547-000 - Tel.: (38) 99977-4338  
MURIAE - CEP 36884-084 - Tel.: (32) 3721-1700  
NANUQUE - CEP 39860-000 - Tel.: (33) 3621-7781 / 9 8854-2664  
NOVA LIMA - CEP 34000-000 - Tel.: (31) 3541-5038  
PARÁ DE MINAS - CEP 35661-000 - Tel.: (37) 3236-9620  
PARACATU - CEP 38600-000 - Tel.: (38) 3671-2300 / Fax: 3671-4711  
PASSOS - CEP 37900-126 - Tel.: (35) 3521-4077  
PASSOS - CEP 37900-222 - Tel.: (35) 3521-4407  
PATOS DE MINAS - CEP 38700-052 - Tel.: (34) 3814-1929  
PAULA CANDIDO - CEP 36544-000 - Tel.: (22) 99212-1043

PEDRO LEOPOLDO - CEP 33600-000 - Tel.: (31) 3661-1025 / 3662-1310  
PIRANGA - CEP 36480-000 - Tel.: (31) 3746-1497  
PIRAPORA - CEP 39270-000 - Tel.: (38) 3741-4081  
POÇO FUNDO - CEP 37757-000 - Tel.: (35) 3283-1438  
POÇOS DE CALDAS - CEP 37701-024 - Tel.: (35) 3722-4106  
POMPEU - CEP 35640-000 - Tel.: (37) 3523-2411 / 8808-4501  
PONTE NOVA - CEP 35430-200 - Tel.: (31) 3881-3539  
POUSO ALEGRE - CEP 37550-193 - Tel.: (35) 3422-8719  
PRATA - CEP 38140-000 - Tel.: (34) 3431-1480  
SALINAS - CEP 39560-000 - Tel.: (38) 3841-4739  
SANTANA DA VARGEM - CEP 37195-000 - Tel.: (35) 9804-0835  
SÃO DOMINGOS DO PRATA - CEP 35995-000 - Tel.: (31) 3856-2114  
SÃO FRANCISCO - CEP 39300-000 - Tel.: (38) 3631-3240  
SÃO JOAQUIM DE BICAS - CEP 32920-000 - Tel.: (31) 99512-5431  
SÃO LOURENÇO - CEP 37470-000 - Tel.: (35) 3332-2466 / 3332-6960  
SÃO SEBASTIÃO DO PARAÍSO - CEP 37950-000 - Tel.: (35) 3531-6379  
SENADOR FIRMINO - CEP 36540-000 - Tel.: (32) 3536-1011  
SETE LAGOAS - CEP 35700-002 - Tel.: (31) 3773-2461 / 3771-1959  
TAIOBEIRAS - CEP 39550-000 - Tel.: (38) 9116-5059  
TAIOBEIRAS - CEP 39955-000 - Tel.: (38) 3845-2028  
TEOFILO OTONI - CEP 39803-320 - Tel.: (33) 3536-3430  
TIMÓTEO - CEP 35182-419 - Tel.: (31) 3849-1177  
TRÊS CORAÇÕES - CEP 37410-000 - Tel.: (35) 3232-2823  
TRÊS PONTAS - CEP 37190-000 - Tel.: (35) 3265-4347  
TURMALINA - CEP 39660-000 - Tel.: (38) 9100-6882  
UBÁ - CEP 36500-000 - Tel.: (32) 3532-4638  
UBERABRA - CEP 38022-010 - Tel.: (34) 3312-6274 / 3312-6313  
UBERLÂNDIA - CEP 38400-338 - Tel.: (34) 3214-0511  
UBERLÂNDIA - CEP 38400-462 - Tel.: (34) 3235-9847  
UBERLÂNDIA - CEP 38414-123 - Tel.: (34) 3215-7700 / 3215-7701  
UNAI - CEP 38610-000 - Tel.: (38) 3676-1809  
VARGINHA - CEP 37002-200 - Tel.: (35) 3221-4334  
VARGINHA - CEP 37002-200 - Tel.: (35) 3221-6120  
VÁRZEA DA PALMA - CEP 39260-000 - Tel.: (38) 3731-3148  
VIÇOSA - CEP 36570-000 - Tel.: (31) 3891-7898

**PARÁ - PA**  
ABAETETUBA - CEP 68440-000 - Tel.: (91) 98198-5146  
ALANQUER - CEP 68200-000 - Tel.: (93) 3526-1615  
ALTMIRAZ - CEP 68371-163 - Tel.: (93) 3515-5296  
ANANINDEUA - CEP 67013-100 - Tel.: (91) 3214-1335 / 3214-1307  
ANANINDEUA - CEP 67120-527 - Tel.: (91) 3235-9983  
BARCARENA - CEP 68447-000 - Tel.: (91) 3754-1096 / 3754-0419  
BELÉM - CEP 66023-220 - Tel.: (91) 32254754  
BELÉM - CEP 66023-630 - Tel.: (91) 3199-7016  
BELÉM - CEP 66085-754 - Tel.: (91) 3233-8982 / 8885-2155 / 8171-8372  
BELÉM - CEP 66087-270 - Tel.: (91) 3244-5704 / 8708-3146  
BELÉM - CEP 66087-810 - Tel.: (91) 3276-4069 / 8874-7404  
BREU BRANCO - CEP 68488-000 - Tel.: (94) 3786-1541  
CAPANEMA - CEP 68700-265 - Tel.: (91) 3462-1402  
CAPITÃO POÇO - CEP 68650-000 - Tel.: (91) 99998-5344  
CASTANHAL - CEP 68743-055 - Tel.: (91) 3721-9097  
CASTANHAL - CEP 68743-055 - Tel.: (91) 98140-3062  
CASTANHAL - CEP 68747-000 - Tel.: (91) 3725-1292  
CONCEIÇÃO DO ARAGUAIA - CEP 68540-000 - Tel.: (94) 3421-3598  
CONCEIÇÃO DO ARAGUAIA - CEP 68540-000 - Tel.: (94) 99227-4766  
ITAUITUBA - CEP 68180-180 - Tel.: (93) 99179-4245  
ITAUITUBA - CEP 68180-190 - Tel.: (93) 3518-1238  
MARABÁ - CEP 68500-005 - Tel.: (94) 3321-1712 / 1935  
MARABÁ - CEP 68500-450 - Tel.: (94) 3321-2022 / 3321-2509  
MARITUBA - CEP 67200-000 - Tel.: (91) 3256-5493

NOVO PROGRESSO - CEP 68193-000 - Tel.: (91) 98121-5708  
PARAGOMINAS - CEP 68625-210 - Tel.: (91) 3729-2388  
PARAUAPEBAS - CEP 68515-000 - Tel.: (94) 3356-1151  
REDENAÇÃO - CEP 68551-000 - Tel.: (94) 3424-3424 / (94) 99170-1428  
SANTARÉM - CEP 68010-420 - Tel.: (93) 3523-5429 / 3523-2270  
SÃO MIGUEL DO GUAMA - CEP 68660-000 - Tel.: (91) 3446-1216  
SÃO MIGUEL DO GUAMA - CEP 68660-000 - Tel.: (91) 8153-8005  
TAILÂNDIA - CEP 68695-000 - Tel.: (91) 3752-2573  
TRAIRÃO - CEP 68198-000 - Tel.: (93) 99100-6876  
TUCURUÍ - CEP 68455-148 - Tel.: (94) 3787-1758  
TUCURUÍ - CEP 68459-390 - Tel.: (94) 3787-2578  
XINGUARA - CEP 68555-101 - Tel.: (94) 3426-1300

#### PARAÍBA - PB

CAJAZEIRAS - CEP 58900-000 - Tel.: (83) 3531-2499  
CAMPINA GRANDE - CEP 58400-002 - Tel.: (83) 3341-6100  
CAMPINA GRANDE - CEP 58400-052 - Tel.: (83) 3322-7046  
GUARABIRA - CEP 58200-000 - Tel.: (83) 3271-3035 / 99311-2380  
JOÃO PESSOA - CEP 58011-400 - Tel.: (83) 4141-4774 / (83) 98662-7912 / (83) 99107-2074  
JOÃO PESSOA - CEP 58038-360 - Tel.: (83)3246-4148  
JOÃO PESSOA - CEP 58046-735 - Tel.: (83)3231-3447 / (83)3231-5215  
JOÃO PESSOA - CEP 58051-425 - Tel.: (83) 3235-4161 / 3235-1045 / 3235-2524  
PATOS - CEP 58700-060 - Tel.: (83) 3421-5246  
POMBAL - CEP 58840-000 - Tel.: (83) 3431-2054  
SÃO BENTO - CEP 58865-000 - Tel.: (83) 3444-2122  
SOUZA - CEP 58800-040 - Tel.: (83) 3521-1978  
SOUZA - CEP 58800-290 - Tel.: (83) 3522-2696  
UIRÁUNA - CEP 58915-000 - Tel.: (83) 9357-3944

#### PARANÁ - PR

ALTONIA - CEP 87550-000 - Tel.: (44) 3659-1704  
ARAPONGAS - CEP 86701-474 - Tel.: (43) 3252-0479  
CAMPO MOURÃO - CEP 87301-050 - Tel.: (44) 3523-3092 / 3523-3292  
CASCAVEL - CEP 85811-100 - Tel.: (45) 3037-6804 / 3038-6804  
CURITIBA - CEP 80045-270 - Tel.: (41) 3362-4152 / 3362-1453  
CURITIBA - CEP 80050-315 - Tel.: (41) 3262-4477 / 3153-3718  
CURITIBA - CEP 80230-080 - Tel.: (41) 3256-7903  
CURITIBA - CEP 80620-210 - Tel.: (41) 3342-6294 / 3023-6294  
CURITIBA - CEP 81900-080 - Tel.: (41) 3349-4657  
CURITIBA - CEP 82015-000 - Tel.: (41) 3374-2834 / 3272-6157 / 3225-4111  
DOURADINA - CEP 87485-000 - Tel.: (44) 3663-1426 / 3663-1371  
FAZENDA RIO GRANDE - CEP 83833-080 - Tel.: (41) 3604-2638  
FORMOSA DO OESTE - CEP 85830-000 - Tel.: (44) 3526-2984  
FOZ DO IGUAÇU - CEP 85851-210 - Tel.: (45) 3574-5596  
FRANCISCO BELTRÃO - CEP 85601-275 - Tel.: (46) 3055-2303  
GOIOERÉ - CEP 87360-000 - Tel.: (44) 3522-1665  
GUAÍRA - CEP 85980-000 - Tel.: (44) 3642-2756 / 3642-3715  
GUARANIÇU - CEP 85400-000 - Tel.: (45) 3232-1523  
GUARAPUAVA - CEP 85010-290 - Tel.: (42)3622-6422  
IPORÃ - CEP 87560-000 - Tel.: (44) 3652-2263 / 3652-4280  
ITAMBARACA - CEP 86375-00 - Tel.: (43) 99127-8640  
LARANJEIRAS DO SUL - CEP 85301-070 - Tel.: (42) 3635-3288  
LOANDA - CEP 87900-000 - Tel.: (44) 3425-1716  
LONDRINA - CEP 86020-290 - Tel.: (43) 3324-2404  
LONDRINA - CEP 86026-020 - Tel.: (43) 3323-1180  
MANDAGUARI - CEP 86975-000 - Tel.: (44) 3233-4418  
MARILUZ - CEP 87470-000 - Tel.: (44) 3534-2045  
MARINGÁ - CEP 87013-160 - Tel.: (44) 3028-9727 / 3222-6928  
MEDIANEIRA - CEP 85884-000 - Tel.: (45) 3264-2715  
NOVA ESPERANÇA - CEP 87600-000 - Tel.: (44) 3252-4431

PARANAGUÁ - CEP 83203-030 - Tel.: (41) 3422-8295  
PARANAÍVEL - CEP 87701-070 - Tel.: (44) 3422-2162  
PINHAIS - CEP 83325-500 - Tel.: (41) 3601-0375  
PONTA GROSSA - CEP 84030-000 - Tel.: (42) 3226-6136 / 9992-9978  
REALEZA - CEP 85770-000 - Tel.: (46) 3543-1041 / 3543-2178  
SANTA TEREZINHA DE ITAIPU - CEP 85875-000 - Tel.: (45) 3259-1313  
3541-1626  
SÃO JORGE D'OESTE - CEP 85575-000 - Tel.: (46) 3534-1547  
SÃO JOSÉ DAS PALMEIRAS - CEP 85898-000 - Tel.: (45) 3259-1313  
UMUARAMA - CEP 87501-000 - Tel.: (44) 3622-1065 / 3624-0155  
UMUARAMA - CEP 87503-700 - Tel.: (44) 3056-1237 / 9166-9900  
VERA CRUZ DO OESTE - CEP 85845-000 - Tel.: (45) 3267-1479

#### PERNAMBUCO - PE

AFogados DA INGAZEIRA - CEP 56800-000 - Tel.: (87) 3838-3185  
ARCOVERDE - CEP 56506-470 - Tel.: (87) 3822-2985  
BODOCÓ - CEP 56220-000 - Tel.: (87) 3878-1616 / 99817-5270  
CABO DE SANTO AGOSTINHO - CEP 54510-080 - Tel.: (81) 3521-6375  
CARPINA - CEP 55811-150 - Tel.: (81) 3621-3708  
CARPINA - CEP 55813-330 - Tel.: (81) 3621-4927  
CARUARU - CEP 55006-120 - Tel.: (81) 3719-6109 / 99773-5480  
CARUARU - CEP 55010-540 - Tel.: (81) 3723-1504  
CARUARU - CEP 55014-090 - Tel.: (81) 33724-4200  
CUSTÓDIA - CEP 56640-000 - Tel.: (87) 3848-1682  
GARANHUNS - CEP 55293-090 - Tel.: (87) 9628-4236  
GARANHUNS - CEP 55295-020 - Tel.: (87) 3761-1914  
GOIANIA - CEP 55900-000 - Tel.: (81) 3626-0618  
IPOJUCA - CEP 55590-000 - Tel.: (81) 3551-0636  
JABOATÃO DOS GUARARAPES - CEP 54230-091 - Tel.: (81) 3106-9067 / 9144-0709  
JABOATÃO DOS GUARARAPES - CEP 54400-090 - Tel.: (81) 3341-3737 / 3461-1752 / 3341-7760 / 3341-5592  
LIMOEIRO - CEP 55700-000 - Tel.: (81) 3628-3337  
MARIAL - CEP 55405-000 - Tel.: (81) 3683-1490 / 9151-6101  
OLINDA - CEP 53040-000 - Tel.: (81)3492-8658  
PASSIRA - CEP 55650-000 - Tel.: (81) 3651-1662  
PALLISTA - CEP 53416-420 - Tel.: (81) 3438-2605 / 9 8800-3454  
PETROLINA - CEP 56308-210 - Tel.: (87) 3862-2836  
RECIFE - CEP 50865-000 - Tel.: (81) 98604-0770  
RECIFE - CEP 50900-660 - Tel.: (81) 3251-1033 / 3254-2879  
RECIFE - CEP 51200-070 - Tel.: (81) 3338-2439 / 9 8791-1008  
RECIFE - CEP 52111-000 - Tel.: (81) 3033-2680  
SURUBIM - CEP 55750-000 - Tel.: (81) 3634-3358  
TIMBAUBA - CEP 55870-000 - Tel.: (81) 3631-0202  
TORITAMA - CEP 55125-000 - Tel.: (81) 99122-0270  
VITÓRIA DE SANTO ANTÃO - CEP 55602-020 - Tel.: (81) 3526-0219

#### PIAUI - PI

CAMPO ALEGRE DO FIDALGO - CEP 64767-000 - Tel.: (89) 99462-7174 / 99417-9595  
FLORIANO - CEP 64800-006 - Tel.: (89) 9925-5264  
PARNAÍBA - CEP 64215-901 - Tel.: (86) 3323-2699 / 3323-3485  
PARNAÍBA - CEP 64218-350 - Tel.: (86) 3321-2135  
PICOS - CEP 64600-000 - Tel.: (89) 3422-5149  
PIRIPIRI - CEP 64260-000 - Tel.: (86) 9 9938-0629  
SIMPLICIO MENDES - CEP 64700-000 - Tel.: (89) 3482-1760  
TERESINA - CEP 64000-030 - Tel.: (86) 3221-9459 / 3216-5800  
TERESINA - CEP 64001-300 - Tel.: (86) 3211-4509  
VALENÇA DO PIAUÍ - CEP 64300-000 - Tel.: (89) 3465-1271

#### RIO DE JANEIRO (CAPITAL) - RJ

RIO DE JANEIRO - CEP 21040-330 - Tel.: (21) 2280-1255  
RIO DE JANEIRO - CEP 21840-600 - Tel.: (21) 3462-8073 / 3332-8588 / 3338-8789



RIO DE JANEIRO - CEP 22211-200 - Tel.: (21) 2266-7993 / 2538-1370 / 2266-7990  
RIO DE JANEIRO - CEP 22410-001 - Tel.: (21) 2521-3340 / 2522-0197  
RIO DE JANEIRO - CEP 22611-190 - Tel.: (21) 2493-7086 / 2491-2404 / 3547-7267  
RIO DE JANEIRO - CEP 22710-093 - Tel.: (21) 3546-9314 / 3495-1350  
RIO DE JANEIRO - CEP 23809-001 - Tel.: (21) 3409-3681

#### RIO DE JANEIRO (GRANDE RIO) - RJ

ANGRA DOS REIS - CEP 23900-230 - Tel.: (24) 3367-1108  
MARICÁ - CEP 24912-970 - Tel.: (21) 2636-3788 / 98287-6975 / 99750-8010 / 96580-2995  
NATIVIDADE - CEP 28380-000 - Tel.: (22) 99849-2898 / (22) 99258-4237  
NOVA FRIBURGO - CEP 28602-105 - Tel.: (22) 2523-2224  
NOVA IGUAÇU - CEP 26225-510 - Tel.: (21) 2797-8139 / 2697-1570 / 3017-5837 / 3673-7558 /  
NOVA IGUAÇU - CEP 26275-320 - Tel.: (21) 3045-3028 / 2769-5636  
PETROPOLIS - CEP 25615-024 - Tel.: (24) 2231-1990  
SEROPÉDICA - CEP 23898-000 - Tel.: (21) 2682-3931  
TRÊS RIOS - CEP 25815-240 - Tel.: (24) 2255-4425 / 2030-1020  
TRÊS RIOS - CEP 25815-116 - Tel.: (24) 2252-8554 / 98826-7568

#### RIO DE JANEIRO (INTERIOR) - RJ

BARRA DO PIRAI - CEP 27135-40 - Tel.: (24) 2444-2019 / 2442-7206  
CACHOIRAS DE MACACU - CEP 28680-000 - Tel.: (21) 2649-2935  
CAMPOS DOS GOYTACAZES - CEP 28010-117 - Tel.: (22) 2723-7040 / 2723-7140 / 3211-7807 / 2734-3467  
CASIMIRO DE ABREU - CEP 28860-000 - Tel.: (22) 2778-1243  
DUQUE DE CAXIAS - CEP 25065-171 - Tel.: (21) 22771-4415  
ITABORAÍ - CEP 24812-214 - Tel.: (21) 3729-5011 / (21) 98585-1271 / (21) 99131-5223 - (21) 96709-8629  
ITAPERUNA - CEP 28300-000 - Tel.: (22) 3822-1233 / 3824-1198  
MIRACEMA - CEP 28460-000 - Tel.: (22) 3852-1129 / 3852-1779  
PARAÍBA DO SUL - CEP 25850-000 - Tel.: (24) 2263-4244  
SÃO FIDÉLIS - CEP 28400-000 - Tel.: (22) 2758-2570  
TANGUA - CEP 24890-000 - Tel.: (21) 2747-3120 / 96511-0040 / 99960-4759  
VOLTA REDONDA - CEP 27288-030 - Tel.: (24) 3345-8368

#### RIO GRANDE DO NORTE - RN

CAICO - CEP 59300-000 - Tel.: (84) 3417-2469  
CURRO CORÁ - CEP 59395-000 - Tel.: (84) 3488-2397 / 99982-1600  
CURRAIS NOVOS - CEP 59380-000 - Tel.: (84) 3431-2398  
MOSSORÓ - CEP 59628-000 - Tel.: (84) 3316-4448 / 3222-2924 / 9 98849-1528  
NATAL - CEP 59022-275 - Tel.: (84) 3222-2924  
NATAL - CEP 59052-480 - Tel.: (84) 3223-6328 / (84) 3223-7090  
NATAL - CEP 59131-320 - Tel.: (84) 99885-1358  
PARNAMIRIM - CEP 59151-610 - Tel.: (84) 3302-2898  
PAU DOS FERROS - CEP 59900-000 - Tel.: (84) 3351-2213  
SÃO MIGUEL - CEP 59920-000 - Tel.: (84) 3353-3229

#### RIO GRANDE DO SUL - RS

ALEGRETE - CEP 97541-001 - Tel.: (55) 3422-7230  
BAGÉ - CEP 96412-750 - Tel.: (53) 99955-1563  
BENTO GONÇALVES - CEP 95700-524 - Tel.: (54) 3454-5515 / 9971-9014  
CACEQUÍ - CEP 97450-000 - Tel.: (55) 3254-1465  
CACHOIERA DO SUL - CEP 96501-006 - Tel.: (51) 3722-2420 / 9214-5303  
CACHOIERINHA - CEP 94910-170 - Tel.: (51) 3137-4661 / 9 9949-1599  
CACHOIERINHA - CEP 94940-070 - Tel.: (51) 3074 - 9679  
CAMAQUÁ - CEP 96180-000 - Tel.: (51) 3671-2757  
CAPELA DE SANTANA - CEP 95745-000 - Tel.: (51) 3698-1344 / 3698-1795  
CARAZINHO - CEP 99500-000 - Tel.: (54) 3331-5094

CAXIAS DO SUL - CEP 95074-000 - Tel.: (54) 3212-3166  
CAXIAS DO SUL - CEP 95084-430 - Tel.: (54) 3014-0019  
CERRO LARGO - CEP 97900-000 - Tel.: (55) 3359-2102 / 3359-1786  
CRUIZ ALTA - CEP 98025-770 - Tel.: (55) 3322-8434  
DOIS IRMÃOS - CEP 93950-000 - Tel.: (51) 3564-1539  
DOM PEDRITO - CEP 96450-000 - Tel.: (53) 3243-3271  
ERECHIM - CEP 99700-058 - Tel.: (54) 3522-1108 / 3522-1258  
ERVAL GRANDE - CEP 99750-000 - Tel.: (54) 3375-1020  
ESTRELA - CEP 95880-000 - Tel.: (51) 3712-2302  
FARROUPILHA - CEP 95170-158 - Tel.: (54) 3268-1200  
FORTALEZA DOS VALOS - CEP 98125-000 - Tel.: (55) 3328-1311  
FREDERICO WESTPHALEN - CEP 98400-000 - Tel.: (55) 3744-3826  
GETÚLIO VARGAS - CEP 99900-000 - Tel.: (54) 3522-1108 / 3522-1258  
GRAVATAÍ - CEP 94030-460 - Tel.: (51) 3488-2399 / 3421-4435  
GUAPORÉ - CEP 99200-000 - Tel.: (54) 3443-2320  
HARMONIA - CEP 95785-000 - Tel.: (51) 3695-1046  
LUIZ - CEP 98700-000 - Tel.: (55) 3332-8400  
JACUTINGA - CEP 99730-000 - Tel.: (54) 3368-1414  
LAGOA VERMELHA - CEP 95300-000 - Tel.: (54) 3358-2003  
LAJEADO - CEP 95900-000 - Tel.: (51) 3714-3402  
LAJEADO - CEP 95913-192 - Tel.: (51) 3714-2001  
MARAUÍ - CEP 99150-000 - Tel.: (54) 3342-1424  
NOVA SANTA RITA - CEP 92480-000 - Tel.: (51) 8447-0092 / 3426-3206  
NOVO HAMBURGO - CEP 93310-001 - Tel.: (51) 3556-2000  
OSÓRIO - CEP 95520-000 - Tel.: (51) 3663-1148  
OSÓRIO - CEP 95520-000 - Tel.: (51) 3663-2127 / 3048-0197  
PALMEIRA DAS MISSÕES - CEP 98300-000 - Tel.: (55) 3742-2347  
PANAMBI - CEP 98280-000 - Tel.: (55) 3375-0236  
PASSO FUNDO - CEP 99040-050 - Tel.: (54) 3311-7727  
PELOTAS - CEP 96065-650 - Tel.: (53) 3273-9219  
PORTO ALEGRE - CEP 90035-051 - Tel.: (51) 3221-6671  
PORTO ALEGRE - CEP 90220-230 - Tel.: (51) 3062-1211  
PORTO ALEGRE - CEP 90830-410 - Tel.: (51) 3737-2600  
PORTO ALEGRE - CEP 91130-001 - Tel.: (51) 3029-5026 / 3319-1320  
RIO GRANDE - CEP 96200-530 - Tel.: (53) 3035-2233  
RONDINHA - CEP 99590-000 - Tel.: (54) 3365-1305  
SANTA CRUZ DO SUL - CEP 96845-820 - Tel.: (51) 3711-5759 / 3713-2177  
SANTA MARIA - CEP 97010-081 - Tel.: (55) 3027-6242  
SANTANA DO LIVRAMENTO - CEP 97573-610 - Tel.: (55) 3242-2741  
SANTO CRISTO - CEP 98960-000 - Tel.: (55) 3541-1390  
SÃO BORJA - CEP 97670-000 - Tel.: (55) 3430-3084  
SÃO BORJA - CEP 97670-000 - Tel.: (55) 3431-2715  
SÃO JOSÉ DO OURO - CEP 99870-000 - Tel.: (54) 3352-1511 / 3352-1834  
SÃO LEOPOLDO - CEP 93010-230 - Tel.: (51) 3592-1975 / Fax: 3592-0522  
SÃO LUIZ GONZAGA - CEP 97800-000 - Tel.: (55) 3352-1538  
SAPIRANGA - CEP 93806-028 - Tel.: (51) 3599-3435 / 9 9966-0985  
TAQUARA - CEP 93800-000 - Tel.: (51) 3039-2528  
TAQUARI - CEP 95860-000 - Tel.: (51) 3653-2060 / 3653-4090  
TERRA DE AREIA - CEP 95535-900 - Tel.: (51) 3667-1315  
TEUTÔNIA - CEP 95890-000 - Tel.: (51) 3762-6355  
TORRES - CEP 95560-000 - Tel.: (51) 3605-2882  
TRÊS CACHOIRAS - CEP 95580-000 - Tel.: (51) 3667-1708  
TRÊS DE MAIO - CEP 98910-000 - Tel.: (55) 3535-3670  
TRINDADE DO SUL - CEP 99615-000 - Tel.: (54) 3541-1497  
TUPARENDI - CEP 98940-000 - Tel.: (55) 3543-1767  
URUGUAIANA - CEP 97501-864 - Tel.: (55) 3412-2949 / 3411-4266  
VACARIA - CEP 95200-000 - Tel.: (54) 3231-1544 / Fax: 3231-3773  
VENÂNCIO AIRES - CEP 95800-000 - Tel.: (51) 3741-1443 / 3741-2995

VENÂNCIO AIRES - CEP 95800-000 - Tel.: (51) 3741-5238 / 3741-2959  
VERANÓPOLIS - CEP 95330-000 - Tel.: (54) 3441-1909  
VIAMÃO - CEP 94430-000 - Tel.: (51) 3485-1538

#### RONDÔNIA - RO

ARIQUEMES - CEP 76870-175 - Tel.: (69) 3535-5365 / 3536-4387  
CACOAL - CEP 76962-164 - Tel.: (69) 3441-9095  
CEREJEIRAS - CEP 79667-000 - Tel.: (69) 98441-4969  
JI-PARANÁ - CEP 76900-714 - Tel.: (69) 3421-1041  
JI-PARANÁ - CEP 76907-537 - Tel.: (69) 3422-8580  
JI-PARANÁ - CEP 76912-100 - Tel.: (69) 3424-9479 / 9 8413-0489  
MIRANTE DA SERRA - CEP 76926-000 - Tel.: (69) 3463-2823 / 9903-0038  
OURO PRETO DO OESTE - CEP 78950-000 - Tel.: (69) 3461-6455  
PORTO VELHO - CEP 76820-164 - Tel.: (69) 3222-0689 / 99237-8397  
PORTO VELHO - CEP 76820-364 - Tel.: (69) 3225-8473  
PORTO VELHO - CEP 78950-000 - Tel.: (69) 3225-8311 / 3225-6440  
SÃO FRANCISCO DO GUAPORÉ - CEP 76935-000 - Tel.: (69) 3621-3306  
SÃO MIGUEL DO GUAPORÉ - CEP 76932-000 - Tel.: (69) 3642-1620  
VILHENA - CEP 76980-000 - Tel.: (69) 99913-8264

#### SANTA CATARINA - SC

ALFREDO WAGNER - CEP 88450-000 - Tel.: (48) 3276-1420  
ALTO BELA VISTA - CEP 89730-000 - Tel.: (49) 3455-9299  
ARARANGUÁ - CEP 88901-000 - Tel.: (48) 3522-0107 / 3524-0107  
BALNEÁRIO CAMBORIÚ-SC - CEP 88337-010 - Tel.: (47) 3366-2644  
BALNEÁRIO CAMBORIÚ-SC - CEP 88337-155 - Tel.: (47) 3363-0706  
BIGUAÇU - CEP 88162-243 - Tel.: (48) 3066-0856  
BLUMENAU - CEP 89074-001 - Tel.: (47) 3306-6854  
CANINHAS - CEP 89460-000 - Tel.: (47) 3622-8868 / 9963-8868  
CAPINZAL - CEP 89665-000 - Tel.: (49) 3555-1659  
CHAPECÓ - CEP 89803-460 - Tel.: (49) 3322-5970  
CONCÓRDIA - CEP 89700-059 - Tel.: (49) 3442-0914 / 3442-0629  
CRICIÚMA - CEP 88801-010 - Tel.: (48) 3433-0269  
CURITIBANOS - CEP 89520-000 - Tel.: (49) 3245-4200  
FLORIANÓPOLIS - CEP 88095-700 - Tel.: (48) 3024-3368  
GARUVA - CEP 89248-000 - Tel.: (47) 3445-2034  
GASPAR - CEP 89116-560 - Tel.: (47) 3332-9788  
ITAJAÍ - CEP 88303-560 - Tel.: (47) 3075-0801  
ITAJAÍ - CEP 88310-551 - Tel.: (47) 3349-6571  
JACINTO MACHADO - CEP 88950-000 - Tel.: (48) 3535-1260  
JOACABA - CEP 89600-000 - Tel.: (49) 3522-0511 / 3521-0500  
JOINVILLE - CEP 89213-430 - Tel.: (47) 3017-2109  
JOINVILLE - CEP 89220-001 - Tel.: (47) 3025-5590 / 3025-1650 / 9651-8132  
JOINVILLE - CEP 89221-543 - Tel.: (47) 3435-4142 / 3425-3237  
LAGES - CEP 88505-288 - Tel.: (49) 3229-2650  
LAGES - CEP 88521-290 - Tel.: (49) 3222-7610  
LAGES - CEP 88523-101 - Tel.: (49) 3229-3646  
LAGUNA - CEP 88790-000 - Tel.: (48) 3644-3814  
MAFRA - CEP 89300-000 - Tel.: (47) 3642-2911  
PALMITOS - CEP 89887-000 - Tel.: (49) 3647-2765  
SALTINHO - CEP 89981-000 - Tel.: (49) 3656-0273  
SÃO JOSÉ - CEP 88101-200 - Tel.: (48) 3241-0058  
SÃO JOSÉ - CEP 88102-040 - Tel.: (48) 2132-3486  
SÃO JOSÉ - CEP 88117-350 - Tel.: (48) 3246-1357  
SÃO LOURENÇO DO OESTE - CEP 89990-000 - Tel.: (49) 3344-2512  
SÃO MIGUEL DO DESTE - CEP 89900-000 - Tel.: (49) 3622-1978  
SEARA - CEP 89770-000 - Tel.: (49) 3452-1417  
TUBARÃO - CEP 88702-500 - Tel.: (48) 3622-1819  
TURVO - CEP 88930-000 - Tel.: (48) 3525-0172-3525-0773  
XANXERÊ - CEP 89820-000 - Tel.: (49) 3433-0385

**SÃO CAETANO (ZONA LESTE) - SP**

SÃO PAULO - CEP 01533-000 - Tel.: (11) 3141-0624 / 3283-0711  
SÃO PAULO - CEP 03316-000 - Tel.: (11) 2942-7000  
SÃO PAULO - CEP 03806-010 - Tel.: (11) 2547-6698  
SÃO PAULO - CEP 03951-090 - Tel.: (11) 2018-3441  
SÃO PAULO - CEP 08030-180 - Tel.: (11) 2582-8080  
SÃO PAULO - CEP 08030-180 - Tel.: (11) 3804-7818 / 2506-9677  
SÃO PAULO - CEP 08150-090 - Tel.: (11) 2765-3621 / 2015-0242  
SÃO PAULO - CEP 09551-050 - Tel.: (11) 4223 - 9338

**SÃO PAULO (CAPITAL - ZONA NORTE) - SP**

SÃO PAULO - CEP 02464-000 - Tel.: (11) 2236-8095 / 2208-3674  
SÃO PAULO - CEP 02473-020 - Tel.: (11) 3981-1739 / 43231739  
SÃO PAULO - CEP 05201-050 - Tel.: (11) 3918-6416

**SÃO PAULO (CAPITAL - ZONA OESTE) - SP**

SÃO PAULO - CEP 05025-000 - Tel.: (11) 3862-7070 / 3862-7064  
SÃO PAULO - CEP 05055-000 - Tel.: (11) 3872-3201  
SÃO PAULO - CEP 05843-000 - Tel.: (11) 5851-3310 / 5851-5576

**SÃO PAULO (CAPITAL - ZONA SUL) - SP**

SÃO PAULO - CEP 04112-011 - Tel.: (11) 5572-4105 / 5579-0900  
SÃO PAULO - CEP 04384-032 - Tel.: (11) 3849-6342 / 3845-2704  
SÃO PAULO - CEP 04537-002 - Tel.: (11) 3849-6342 / 3845-2704  
SÃO PAULO - CEP 04746-030 - Tel.: (11) 5687-1132

**SÃO PAULO (GRANDE SP) - SP**

ARUJÁ - CEP 07400-165 - Tel.: (11) 4653-0331  
ATIBAIA - CEP 12940-280 - Tel.: (11) 2427-9232 / 2427-8920  
BAURUR - CEP 17010-160 - Tel.: (14) 3212-1866 / (14)3232-2485  
CARAPICUIBA - CEP 06320-030 - Tel.: (11) 4164-4758  
COTIA - CEP 06708-235 - Tel.: (11) 4702-6704  
DIADEMA - CEP 09920-575 - Tel.: (11) 4048-1057 / 4043-0641  
FERRAZ DE VASCONCELOS - CEP PA-Suzano/SP - Tel.: (11) 4742-3151 / 4746-2545 / 4292-0210  
FRANCISCO MORATO - CEP PA-Franco da Rocha - Tel.: (11) 4444-8027  
FRANCO DA ROCHA - CEP 07801-000 - Tel.: (11) 4449-3800  
FRANCO DA ROCHA - CEP 07830-090 - Tel.: (11) 4182-6194 / 97587-5371  
GUARULHOS - CEP 07113-000 - Tel.: (11) 2229-1183 / 3436-6794  
LIMEIRA - CEP 07135-330 - Tel.: (11) 2358-3417  
ITAQUAQUECETUBA - CEP PA-Suzano/SP - Tel.: (11) 4742-3151 / 4746-2545 / 4292-0210  
MAUÁ - CEP 09320-130 - Tel.: (11) 4516-2930 / 4516-2830  
MOGI DAS CRUZES - CEP PA-Suzano/SP - Tel.: (11) 4742-3151 / 4746-2545 / 4292-0210  
OSASCO - CEP 06016-020 - Tel.: (11) 3681-0633 / (11) 3682-6310  
OSASCO - CEP 06097-015 - Tel.: (11) 3681-9628 / 3683-1628  
OSASCO - CEP 06172-000 - Tel.: (11) 3691-7394  
OURO FINO - CEP PA-Mauá/SP - Tel.: (11) 4516-2930 / 4516-2830  
PARANAPIACABA - CEP PA-Mauá/SP - Tel.: (11) 4516-2930 / 4516-2830  
POÁ - CEP PA-Suzano/SP - Tel.: (11) 4742-3151 / 4746-2545 / 4292-0210  
RIACHO GRANDE DA SERRA - CEP PA-Mauá/SP - Tel.: (11) 4516-2930 / 4516-2830  
RIBEIRÃO PIRES - CEP PA-Mauá/SP - Tel.: (11) 4516-2930 / 4516-2830  
SALTO - CEP 13320-150 - Tel.: (11) 4029-4848  
SANTANA DE PARNAIÁ - CEP 06530-240 - Tel.: (11) 4156-1535 / 4705-8969 / 9 7496-3991  
SANTO ANDRÉ - CEP 09020-030 - Tel.: (11) 4990-2068  
SÃO BERNARDO DO CAMPO - CEP 09720-370 - Tel.: (11) 4127-2674 / 4345-3690  
SUZANO - CEP 08694-000 - Tel.: (11) 4742-3151 / 4746-2545 / 4292-0210  
TABOÃO DA SERRA - CEP 06765-030 - Tel.: (11) 4787-8862 / 2761-0306  
TABOÃO DA SERRA - CEP 06767-050 - Tel.: (11) 4701-9041 / 4701-6178

**SÃO PAULO (INTERIOR) - SP**

ÁLVARES MACHADO - CEP PA-Presidente Prudente/SP - Tel.: (18) 3221-8184  
ANDRADINA - CEP 16901-001 - Tel.: (18) 3722-4837 / 9749-4460  
APIÁI - CEP 18320-000 - Tel.: (15) 3552-1276  
ARAÇATUBA - CEP 16010-080 - Tel.: (18) 3623-4470  
ARARAQUARA - CEP 14801-295 - Tel.: (16) 3114-2600 / 3335-3818  
ARARAQUARA - CEP 14801-295 - Tel.: (16) 3214-6208 / 3214-5208  
AURIFLAMA - CEP 15350-000 - Tel.: (17) 3482-1597  
AVARÉ - CEP 18707-450 - Tel.: (14) 3732-3144 / 3732-1962  
BARRETOS - CEP 14780-080 - Tel.: (17) 3323-2136 / 3325-3938 / 3322-1856  
BIRIGUI - CEP 16200-020 - Tel.: (18) 3644-0500  
BOITUVA - CEP 18550-000 - Tel.: (15) 3263-4022  
BOTUCATU - CEP 18608-393 - Tel.: (14) 3813-7884  
BRAGAÇA PAULISTA - CEP 12906-000 - Tel.: (11) 4032-6597 / 99893-7444  
CAJURU - CEP 14240-000 - Tel.: (16) 3667-0292  
CAMPINAS - CEP 13015-081 - Tel.: (19) 2513-3782  
CAMPINAS - CEP 13026-000 - Tel.: (19) 3236-1475  
CARAGUATATUBA - CEP 11660-330 - Tel.: (12) 3889-4050 / 3889-4047  
CATANDUVA - CEP 15806-110 - Tel.: (17) 3523-5252  
CRUZEIRO - CEP 12701-450 - Tel.: (12) 3144-1256  
DRACENA - CEP 17900-000 - Tel.: (18) 3821-1851  
FERNANDOPOLIS - CEP 15608-010 - Tel.: (17) 99766-8856  
FRANCA - CEP 14405-116 - Tel.: (16) 3724-4027  
GUARATINGUETÁ - CEP 12509-360 - Tel.: (12) 3122-1853  
GUARUJÁ - CEP 11450-340 - Tel.: (13) 3342-6141  
INDAÍATUBA - CEP 13339-125 - Tel.: (19) 3875-9294 / 3894-4760  
ITAPETININGA - CEP 18212-600 - Tel.: (15) 3272-4324  
ITAPETININGA - CEP 18213-170 - Tel.: (15) 3271-2381 / 99653-4883  
ITAPIRA - CEP 13976-080 - Tel.: (19) 3863-5500  
ITATIBA - CEP 13251-500 - Tel.: (11) 4538-4929 / 4538-5432  
ITU - CEP 13300-070 - Tel.: (11) 4023-0411  
JABOTICABAL - CEP 14882-215 - Tel.: (16) 3202-5051  
JACUPIRANGA - CEP 11940-000 - Tel.: (13) 3864-1565  
JALES-SOP - CEP 15700-038 - Tel.: (17) 3632-2297  
LENÇÓIS PAULISTA - CEP 18681-210 - Tel.: (14) 3264-3747  
LIMEIRA - CEP 13480-171 - Tel.: (19) 3445-1604 / 3033-1674  
LIMEIRA - CEP 13486-145 - Tel.: (19) 3703-3610  
LINS - CEP 16400-035 - Tel.: (14) 3523-6996 / 3522-3988  
MAIRINQUE - CEP 18120-000 - Tel.: (11) 4708-4063  
MOGI MIRIM - CEP 13806-223 - Tel.: (19) 3862-2480  
MONGAGUÁ - CEP 11730-000 - Tel.: (13) 99123-4057  
NOVO HORIZONTE - CEP 14960-000 - Tel.: (17) 3542-3955  
OLÍMPIA - CEP 15408-000 - Tel.: (17) 3284-1107 / 98179-7814 / 99765-6450  
ORLÂNDIA - CEP 14620-000 - Tel.: (16) 3826-4541  
PARAGUAÇU PAULISTA - CEP 19700-000 - Tel.: (18) 99642-5460  
PEDREIRA - CEP 13920-000 - Tel.: (19) 3852-2884  
PIRACICABA - CEP 13401-645 - Tel.: (19)3035-5386 / 9 9275-1881  
PIRACICABA - CEP 13419-000 - Tel.: (19) 3434-6038  
PIRASSUNINGA - CEP 13635-096 - Tel.: (19) 3563-0447  
PORTO FERREIRA - CEP 13660-000 - Tel.: (19)3589-1778 / 3585-1682  
PRAIA GRANDE - CEP 11702-200 - Tel.: (13) 3473-1260  
PRAIA GRANDE - CEP 11708-000 - Tel.: (13) 3493-7435 / 3493-1826  
REGISTRO - CEP 11900-000 - Tel.: (13) 3821-4584  
RIBEIRÃO PRETO - CEP 14010-070 - Tel.: (16) 3636-2259 / 3234-9592 / 3234-9594  
RIBEIRÃO PRETO - CEP 14055-560 - Tel.: (16) 3966-6664  
SANTA FÉ DO SUL - CEP 15775-000 - Tel.: (17) 3631-3484  
SANTOS - CEP 11013-160 - Tel.: (13) 3235-2611 / 3223-1575  
SANTOS - CEP 11015-201 - Tel.: (13) 3219-7777  
SANTOS - CEP 11015-501 - Tel.: (13) 3234-4923

SÃO CARLOS - CEP 13560-831 - Tel.: (16) 3368-2679  
SÃO JOÃO DA BOA VISTA - CEP 13870-120 - Tel.: (19) 3622-2738  
SÃO JOSÉ DO RIO PARDO - CEP 13720-000 - Tel.: (19) 3608-3926  
SÃO JOSÉ DO RIO PRETO - CEP 15025-620 - Tel.: (17) 3212-5355  
SÃO JOSÉ DO RIO PRETO - CEP 15050-500 - Tel.: (17) 3224-2241  
SÃO JOSÉ DO RIO PRETO - CEP 15060-020 - Tel.: (17) 3224-3222  
SÃO JOSÉ DOS CAMPOS - CEP 12210-180 - Tel.: (12) 3942-5932  
SÃO JOSÉ DOS CAMPOS - CEP 12210-250 - Tel.: (12) 3431-2320  
SÃO JOSÉ DOS CAMPOS - CEP 12216-440 - Tel.: (12) 3923-1115 / 3027-7032  
SÃO JOSÉ DOS CAMPOS - CEP 12247-470 - Tel.: (12)98134-2453  
SÃO PEDRO - CEP 13520-000 - Tel.: (19) 3483-3323  
SERTÃOZINHO - CEP 14164-145 - Tel.: (16) 3947-7373  
SOROCABA - CEP 18075-083 - Tel.: (15)3231-2861 / 98109-0327 / 3021-3767 / 3017-7746  
SUMARÉ - CEP 13171-510 - Tel.: (19) 3873-1051 / 3854-9999 / 3405-7744 / 3461-0463  
TABATINGA - CEP 14910-000 - Tel.: (16) 3385-2078 / 3385-1490  
TAQUARITINGA - CEP 15900-000 - Tel.: (16) 3252-8450 / 9708-2715  
TATUÍ - CEP 18270-230 - Tel.: (15) 3251-7275 / 3251-8604  
TAUBATÉ - CEP 12010-150 - Tel.: (12) 3426-9514  
VOTORANTIM - CEP 18115-130 - Tel.: (15) 3242-4358 / 3012-4367  
VOTUPORANGA - CEP 15502-095 - Tel.: (17) 3421-7585

**SERCIPE - SE**

ARACAJU - CEP 49010-430 - Tel.: (79) 3221-5632 / 8814-7413 / 9989-6214 / 3022-7002  
ARACAJU - CEP 49010-620 - Tel.: (79) 3211-1622  
ARACAJU - CEP 49075-100 - Tel.: (79) 3214-4133 / 3222-1107  
ARACAJU - CEP 49082-110 - Tel.: (79) 3253-4763 / 3085-8545  
ITABAIANA - CEP 49500-076 - Tel.: (79) 9 9820-0830  
ITABAIANA - CEP 49500-088 - Tel.: (79) 3431-7681  
LAGARTO - CEP 49400-000 - Tel.: (79) 3631-1508 / 9924-4614  
NOSSA SENHORA DO SOCORRO - CEP 49160-000 - Tel.: (79) 3256-7263  
PORTO DA FOLHA - CEP 49800-000 - Tel.: (79) 3349-1900

**TOCANTINS - TO**

ARAGUAÇU - CEP 77475-000 - Tel.: (63) 3384-1665  
ARAGUAJINA - CEP 77818-120 - Tel.: (63) 3414-0655 / 3415-2410  
AUGUSTINÓPOLIS - CEP 77960-000 - Tel.: (63) 3456-1691 / 8136-2865 / 9952-0742  
GURUPI - CEP 77405-150 - Tel.: (63) 3312-1696  
PALMAS - CEP 77020-026 - Tel.: (63) 3212-1442  
PORTO NACIONAL - CEP 77500-000 - Tel.: (63) 3363-2356



**SUGGAR**  
eletrodomésticos  
[www.suggar.com.br](http://www.suggar.com.br)

RAZÃO SOCIAL: Madson Eletrometalúrgica Ltda.

**Belo Horizonte/MG**  
Rua Jerônimo Marcucci, 74  
Bairro Olhos D'água - CEP 30390-150

**CENTRAL DE RELACIONAMENTO**  
**(31) 2105 5950**  
**0800 200 5050**