

Manual de Instruções

Termo de Garantia

FORNO MICRO-ONDAS DE EMBUTIR



MO2521IX / MO2522IX

Antes de ligar seu Forno Micro-ondas de Embutir, leia atentamente as informações contidas neste manual.

SUGGAR
eletrodomésticos
www.suggar.com.br

REV.01/18

ÍNDICE

CUIDADOS INICIAIS	4
INFORMAÇÕES IMPORTANTES DE SEGURANÇA	4
LIMPEZA	7
IDENTIFICAÇÃO DO PRODUTO	8
INSTALAÇÃO	8
UTILIZANDO O FORNO	10
RESOLUÇÃO DE PROBLEMAS	16
CARACTERÍSTICAS TÉCNICAS	16
REDE DE ASSISTÊNCIA TÉCNICA AUTORIZADA	17

Obrigado por escolher a Suggar!

Neste manual, você encontra todas as informações sobre seu forno. Antes de usá-lo, leia atentamente as instruções e guarde este manual para futuras consultas. A Suggar Eletrodomésticos cumprimenta você pela aquisição do FORNO MICRO-ONDAS DE EMBUTIR. Ao comprar eletrodomésticos, lembre-se da marca Suggar. A Suggar tem uma linha completa de produtos, todos com a mesma qualidade do Suggar da Suggar, o depurador mais vendido do país.

CUIDADOS INICIAIS

PRECAUÇÕES PARA EVITAR A POSSÍVEL EXPOSIÇÃO EXCESSIVA À ENERGIA DAS MICRO-ONDAS:

- Não tente operar este forno com a porta aberta para não sofrer exposição direta aos raios do micro-ondas. Portanto é importante não quebrar ou adulterar as travas de segurança.
- Não coloque objetos entre e a porta e o forno micro-ondas ou permita acúmulo de sujeira ou resíduo de produto de limpeza nas superfícies de vedação.
- CUIDADO: se a porta ou as vedações da porta estiverem danificadas, o forno não deve ser utilizado até que o mesmo seja reparado por um profissional qualificado.
- Se o aparelho não é mantido em um bom estado de limpeza, sua superfície pode se desgastar, afetando sua vida útil e podendo tornar sua utilização perigosa.

INFORMAÇÕES IMPORTANTES DE SEGURANÇA

Para reduzir os riscos de incêndio, choques elétricos, lesão em pessoas ou excessiva exposição aos raios do forno de micro-ondas quando o aparelho estiver sendo usado, leia as instruções a seguir:

1. Líquidos e alguns alimentos não devem ser aquecidos em recipientes vedados, pois são passíveis de explosão.
2. É perigoso para qualquer pessoa não qualificada remover a cobertura de proteção contra raios do micro-ondas.
3. Este aparelho não se destina à utilização por pessoas (inclusive crianças) com capacidades físicas, sensoriais ou mentais reduzidas, ou por pessoas com falta de experiência e conhecimento, a menos que tenham recebido instruções referentes à utilização do aparelho ou estejam sob a supervisão de uma pessoa responsável pela sua segurança.
4. Quando o aparelho estiver sendo usado no modo de operação, Recomenda-se que as crianças sejam vigiadas para assegurar que elas não estejam brincando com o aparelho, devido às temperaturas alcançadas. (Apenas para grelhar)
5. Use apenas utensílios adequados para forno de micro-ondas.
6. O forno deve ser limpo regularmente e qualquer resíduo de alimento deve ser removido.
7. Leia e siga a especificação: SE PREVINA PARA EVITAR POSSÍVEIS EXPOSIÇÕES EXCESSIVAS AOS RAIOS DO MICRO-ONDAS.
8. Quando aquecer alimentos em suportes de plástico ou papel, fique atento ao forno, pois há possibilidade de incêndio.
9. Se perceber fumaças, desligue ou tire o aparelho da tomada e mantenha a porta fechada para abafar as chamas.
10. Não cozinhe demais nenhum alimento.
11. Não utilize o forno para armazenagem. Não guarde alimentos como pães, biscoitos, etc. dentro do aparelho.
12. Remova fios, arames e/ou puxadores de metal, etc. das embalagens de papel ou plástico antes de colocar no forno.
13. Instale ou embuta este forno de acordo com as instruções fornecidas.
14. Ovos na casca ou cozidos inteiros não devem ser aquecidos no forno de micro-ondas, pois podem explodir, mesmo após o aquecimento por micro-ondas ter terminado.
15. Use este aparelho somente para o que é especificado no manual. Este forno é exclusivamente destinado para aquecer. Não é destinado para uso industrial ou em laboratórios.
16. Se o cordão elétrico estiver danificado, ele deve ser substituído pelo fabricante ou agente autorizado, a fim de evitar riscos.
17. Não armazene ou utilize o aparelho em locais abertos com exposição aos fenômenos naturais, tais como sol, chuva e etc.
18. Não use este forno perto de água, em locais úmidos ou perto de piscinas.

19. Não deixe o cabo pendurado na borda da mesa ou balcão.
20. Se o aparelho não for mantido em um bom estado de limpeza, sua superfície pode se desgastar, afetando sua vida útil e podendo tornar sua utilização perigosa.
21. O conteúdo em mamadeiras e alimentos para bebês devem ser agitados e a temperatura verificada antes do consumo, para evitar queimaduras.
22. O aquecimento de bebidas no forno pode resultar em fervura eruptiva retardada, portanto é necessário cuidado ao manusear o recipiente.
23. Os aparelhos não têm a intenção de serem operados por meio de um temporizador externo ou sistema de controle remoto separado.
24. AVISO: Certifique-se de que o aparelho está desligado antes de substituir a lâmpada, para evitar a possibilidade de choque elétrico.
25. As partes acessíveis podem ficar quentes durante o uso. Mantenha crianças e o cordão de alimentação longe da superfície aquecida e não cubra o produto durante o uso.
26. Limpeza a vapor ou com produtos químicos corrosivos não é para ser utilizada.
27. Não use produtos de limpeza abrasivos ou raspadores metálicos afiados para limpar a porta do forno de vidro, uma vez que podem arranhar a superfície e resultar na quebra.
28. Durante o uso, o aparelho torna-se quente. Cuidados devem ser tomados para evitar o aquecimento comovente de elementos dentro do forno.
29. Utilize apenas a sonda de temperatura recomendada para este forno. (Para fornos que já tenham a facilidade de utilizar uma sonda de temperatura com sensor).
30. A superfície traseira do aparelho deve ser colocada contra uma parede.

PARA REDUZIR O RISCO DE LESÕES NAS PESSOAS

Aterramento de instalações

PERIGO

Risco de choque elétrico

- **Tocar alguns componentes internos pode causar graves lesões ou até mesmo a morte. NÃO DESMONTE O APARELHO.**
- Este aparelho deve estar aterrado. Em caso de curto circuito, o aterramento reduz o risco de choque elétrico, fornecendo um fio de escape para a corrente elétrica. Este aparelho é equipado com um fio terra e plugue com pino de aterramento. O plugue deve ser conectado a uma tomada que esteja devidamente instalada e aterrada.

AVISO

Risco de choque elétrico

- O uso inadequado do aterramento pode resultar em choque elétrico. Não conecte a uma tomada até que o aparelho esteja instalado e aterrado corretamente.
- Consulte um electricista ou técnico qualificado se as instruções do aterramento não forem completamente entendidas ou se houver dúvida quanto ao aterramento do aparelho. Se for necessário o uso de um cabo de extensão, utilize apenas extensão com cabo de 3 fios.

OBSERVAÇÕES IMPORTANTES

1. Um cabo de alimentação curto é fornecido para reduzir os riscos resultantes de se tornarem presos ou de tropeçar em caso de um fio mais longo.
2. Se um longo conjunto de cabo ou fio de extensão é utilizado:
 - 1) A tensão elétrica assinalada do conjunto do cabo ou cabo de extensão deve ser pelo menos tão grande como a tensão elétrica do aparelho.
 - 2) O cabo de extensão deve ser de 3 fios para o aterramento.
 - 3) O cabo longo deve ser colocado de modo que não fique pendurado em cima do balcão ou mesa em que pode ser puxado por crianças ou tropeçado involuntariamente.

CUIDADO

Risco de dados pessoais

- É perigoso para qualquer um que não seja uma pessoa qualificada para realizar qualquer operação de serviço ou reparo que envolva a remoção de uma cobertura que dá proteção contra a exposição aos raios micro-ondas do forno.

UTENSÍLIOS

- Veja as instruções sobre materiais seguros que você pode usar em forno de micro-ondas, ou os que devem ser evitados em forno de micro-ondas.
- Podem haver utensílios não metálicos que não sejam seguros para uso em fornos de micro-ondas. Em caso de dúvida, você pode testar os utensílios em questão seguindo o procedimento abaixo.

Teste de utensílio:

- 1) Encha um recipiente para micro-ondas com 1 xícara de água gelada (250ml), juntamente com o utensílio em questão.
- 2) Cozinhe em potência máxima por 1 minuto.
- 3) Sinta cuidadosamente o utensílio. Se o utensílio vazio estiver quente, não utilizá-lo para cozinhar em forno de micro-ondas.
- 4) Não exceda o tempo de cozimento de 1 minuto.

Materiais seguros para serem usados em fornos de micro-ondas.
Importante: siga as instruções do fabricante para todos os materiais.

UTENSÍLIOS	NOTAS
Crisp Plate (acessório)	A parte inferior do crisp plate deve estar pelo menos 5 mm (3/16 polegadas) acima do prato giratório. O uso incorreto pode causar a quebra do prato giratório.
Pratos e louças	Somente se for adequado para forno de micro-ondas. Siga as instruções do fabricante. Não use louça rachada ou lascada.
Jarras de vidro	Sempre remova a tampa. Utilizá-las apenas para aquecer alimentos, de modo que o conteúdo é apenas quente o suficiente até o fim do tempo. A maioria dos frascos de vidro ou garrafas não são resistentes ao calor, podendo quebrar.
Itens de vidro	Apenas louças de vidro resistentes ao calor. Certifique-se de que não há acessórios de metal. Não use louça rachada ou lascada.
Pratos e copos de papel	Apenas para curtos períodos de aquecimento. Não abandone o forno durante o cozimento.
Guardanapos de papel	Podem ser usados para reaquecer alimentos e para absorver o óleo e a gordura. Apenas para curtos períodos de cozimento, acompanhados cuidadosamente.
Papel vegetal	Use como proteção para evitar pulverização ou como cobertura quando o vapor cozinhar.
Materiais de plástico	Siga as instruções do fabricante. O rótulo de "Seguro para Micro-ondas" deve ser aplicado. Alguns recipientes de plástico se tornam frágeis quando o alimento dentro deles aquece. Faça buracos, fendas ou aberturas de ar em "sacos de ebulição" e sacos de plásticos hermeticamente fechados, de acordo com as instruções na embalagem.

Filme plástico	Use para cobrir alimentos para evitar a umidade residual sejam perdidos durante o cozinhar. Certifique-se que o filme plástico não entre em contato com os alimentos.
Papel manteiga	Use como proteção contra a pulverização e para reter a umidade.

Materiais NÃO SEGUROS para serem usados em fornos de micro-ondas.
 Importante: siga as instruções do fabricante para todos os materiais.

UTENSÍLIOS	NOTAS
Bandeja de alumínio	Pode fazer um arco elétrico se formar. Transfira o alimento para um recipiente próprio para micro-ondas.
Recipiente de papelão com alças de metal	Pode fazer um arco elétrico se formar. Transfira o alimento para um recipiente próprio para micro-ondas.
Utensílios de Metal ou utensílios de metal com acabamento	Metal protege os alimentos contra microondas. Acabamentos de metal podem fazer um arco elétrico se formar.
Clips de vedação de metal	Eles podem fazer um arco elétrico se formar, o que por sua vez pode resultar em um incêndio a partir do interior do forno.
Sacos de papel	Pode provocar um início de incêndio no interior do forno.
Espuma de plástico expandido	Espuma de plástico expandido pode derreter ou contaminar o líquido em seu interior quando exposto a altas temperaturas.
Madeira	Como madeira seca após ser usada em forno de microondas, ela pode se dividir ou rachar.

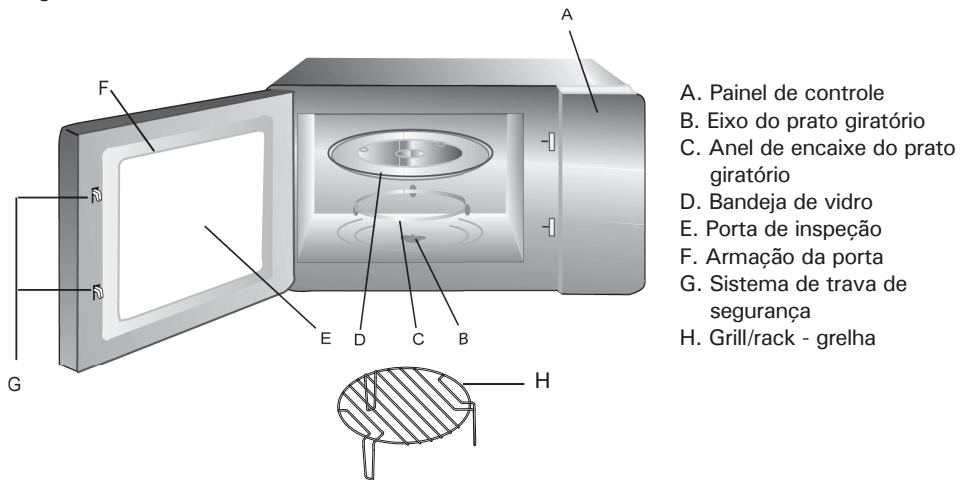
LIMPEZA

Antes de realizar a limpeza do seu forno de micro-ondas, certifique-se de desconectar o aparelho da fonte de alimentação.

1. Limpe a parte interna do forno usando um pano ligeiramente úmido.
2. Limpe os acessórios de forma normal, utilizando água e sabão.
3. A estrutura da porta, selo e peças vizinhas devem ser limpas cuidadosamente utilizando um pano úmido.

IDENTIFICAÇÃO DO PRODUTO

- Retire o forno da caixa e todos os materiais de dentro do forno. O forno vem completo com os seguintes acessórios:



INSTALAÇÃO DO PRATO GIRATÓRIO

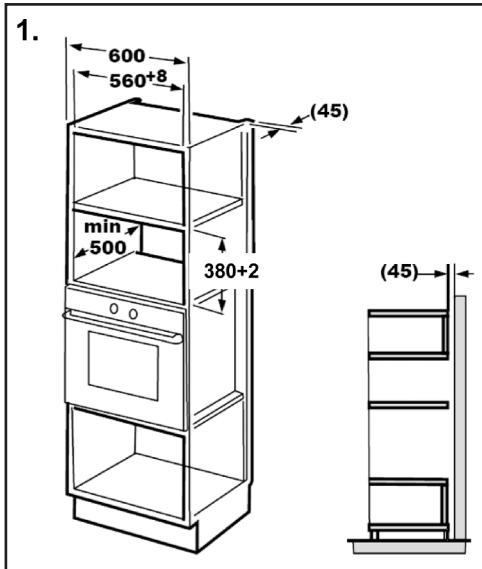
Nunca posicione a bandeja de vidro de cabeça para baixo. O movimento da bandeja de vidro nunca deve ser obstruído. Sempre use a bandeja de vidro e anel de encaixe durante o cozimento. Todos os alimentos e recipientes de alimentos devem sempre ser colocados na bandeja de vidro durante o cozimento.

Se a bandeja de vidro ou anel de encaixe estiver rachado ou quebrado, entre em contato com o fabricante ou posto autorizado.

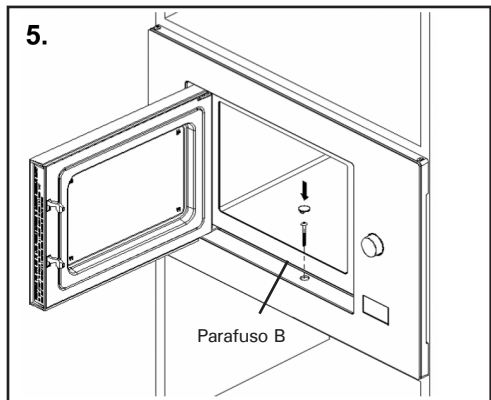
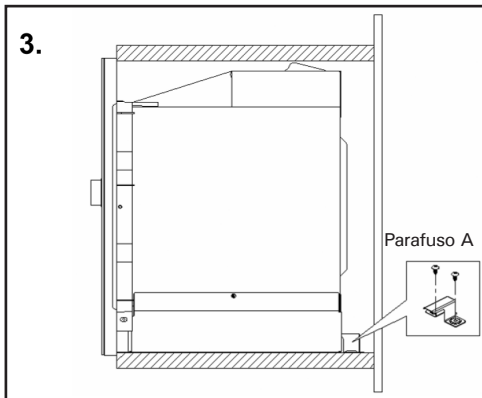
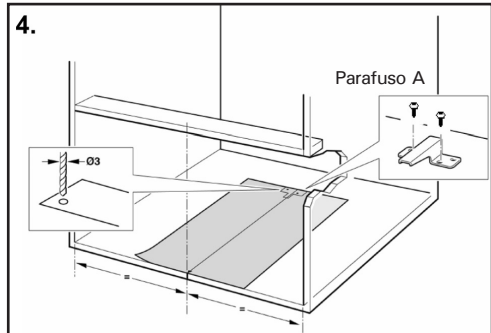
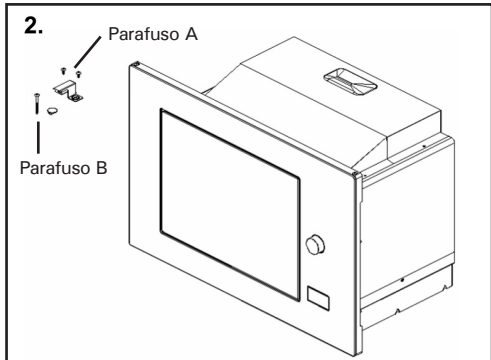


INSTALAÇÃO

- Este aparelho destina-se apenas para uso doméstico.
- Este forno é destinado apenas para ser embutido. Não é para uso em balcão ou para usar dentro de um armário.
- Favor observar as instruções de instalações especiais.
- O aparelho pode ser instalado em um armário de parede de 60cm de largura (com 55 centímetros profundidade e 85 centímetros acima do chão).
- O aparelho está equipado com um plugue e só deve ser ligado quando instalado corretamente ligado em uma tomada aterrada.
- A tensão da rede deve corresponder à tensão indicada na etiqueta.
- A tomada instalada e o cabo de conexão só devem ser substituídos por um electricista qualificado. Se o plugue não é mais acessível após a instalação, um disjuntor residencial geral deve ser instalado com uma distância de contato de pelo menos 3mm.
- Adaptadores, fio de linha e cabos de extensão não devem ser utilizados. A sobrecarga pode resultar em risco de incêndio.



- Medida em milímetros (mm)



UTILIZANDO O FORNO

As etapas estão indicadas por números dentro dos botões.



1. CONFIGURANDO O RELÓGIO

Quando o forno de microondas é ligado, o texto "0:00" aparece no LED, e o alarme soa.

1. Pressione "Relógio" duas vezes para selecionar a função de ajuste do relógio; os dígitos das horas no relógio começarão a piscar no painel luminoso.
2. Ajuste o botão giratório para configurar os dígitos da hora, certificando-se de que o valor digitado está entre 0-23.
3. Pressione "Relógio" uma vez; os dígitos dos minutos no relógio vão começar a piscar.
4. Ajuste o botão giratório para configurar os dígitos dos minutos, certificando-se de que o valor digitado está entre 0-59.
5. Pressione "Relógio" uma vez para terminar o ajuste do relógio. Começará a piscar, e o tempo vai acender.
6. Notas:
 - Se o relógio não estiver definido, o tempo não será exibido.
 - Durante o procedimento de ajuste do relógio, se o botão "Pausa/Cancela" é pressionado, o forno reverte automaticamente para o seu estado anterior.

As etapas estão indicadas por números dentro dos botões.

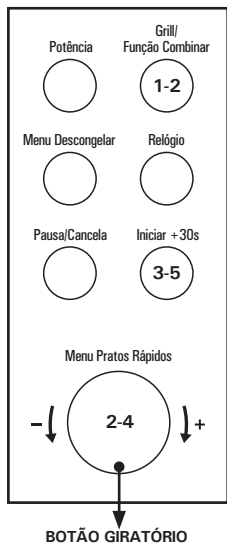


2. UTILIZANDO O FORNO

1. Pressione "Potência"; o texto "P100" aparecerá no LED.
2. Ajuste o botão giratório para selecionar o nível de potência desejado: "P100", "P80", "P50", "P30" ou "P10". Eles aparecerão, consecutivamente, em correspondência sempre que pressionar o botão.
3. Em seguida, pressione "Iniciar + 30s" para confirmar.
4. Use o botão giratório para definir o tempo de cozimento de 5 a 95 minutos.
5. Pressione o botão "Iniciar + 30s" novamente para começar a cozinhar.
6. Exemplo: Para usar o micro-ondas a 80% de sua potência e cozinhar os alimentos em questão por 20 minutos, operar o forno como indicado abaixo:
 - 6.1. Pressione "Potência" uma vez; e o texto "P100" aparecerá no visor.
 - 6.2. Use o botão giratório para selecionar 80% da potência de microondas.
 - 6.3. Pressione "Iniciar + 30s" para confirmar; o texto "P80" aparecerá no visor.
 - 6.4. Use o botão giratório para ajustar o tempo de cozimento até que o texto "20:00" apareça no forno.
 - 6.5. Pressione o botão "Iniciar + 30s" para começar a cozinhar.

TABELA DE POTÊNCIA DO FORNO MICRO-ONDAS	
VALOR EXIBIDO NO VISOR DIGITAL	POTÊNCIA DO MICRO-ONDAS
P100	100% - 900W
P80	80% - 720W
P50	50% - 450W
P30	30% - 270W
P10	10% - 90W

As etapas estão indicadas por números dentro dos botões.



3. GRELHAR OU COMBINAR

1. Pressione "Grill/Função Combinar" (1). O texto "G" vai aparecer no LED; neste momento, pressione "Grill/Função Combinar"(2) algumas vezes ou utilize o botão giratório(2) para selecionar a potência desejada. A cada vez que o botão é pressionado, o valores "G", "C-1" ou "C-2" serão exibidos consecutivamente no visor digital.
2. Em seguida, pressione "Iniciar +30s"(3) para confirmar a potência e use o botão giratório (4) para definir o tempo de cozimento de 00:05 a 95:00.
3. Pressione "Iniciar +30s" (5) novamente para iniciar o cozimento.
4. Exemplo: Para usar o microondas na potência de 55% e a grelha (C-1) na potência de 45%, e cozinhar a comida em questão por 10 minutos, faça o que se pede abaixo:
 - 4.1. Pressione "Grill/Função Combinar" uma única vez. O texto "G" aparecerá no visor.
 - 4.2. Pressione "Grill/Função Combinar" novamente ou use o botão giratório para selecionar a opção de modo combinado "C-1".
 - 4.3. Pressione o botão "Iniciar +30s" para confirmar: o texto "C-1" aparecerá no o visor.
 - 4.4. Use o botão giratório para ajustar o tempo de cozimento até que o texto "10:00" apareça no forno.
 - 4.5. Pressione o botão "Iniciar +30s" para começar o cozimento.

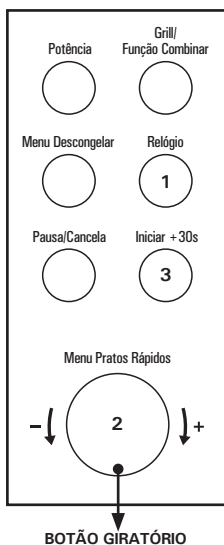
INSTRUÇÕES DO PAINEL PARA O BOTÃO "GRELHAR/COMBINAR"		
VALOR EXIBIDO NO VISOR DIGITAL	POTÊNCIA DO MICRO-ONDAS	POTÊNCIA DO GRILL
G	0%	100%
C-1	55%	45%
C-2	36%	64%

Nota: quando o forno atinge o ponto médio do tempo de cozimento do conjunto grill, a campainha soa duas vezes como um alerta. Para alcançar os melhores resultados com este tipo de preparo, vire o alimento, feche a porta e pressione "Iniciar +30s" para continuar a cozinhar. Caso não deseje virar o alimento, o forno irá continuar o cozimento até o tempo programado.

As etapas estão indicadas por números dentro dos botões.



As etapas estão indicadas por números dentro dos botões.



4. INÍCIO RÁPIDO

1. Pressione o botão "Iniciar + 30s" (1) para começar a cozinhar a 100% de potência; pressione várias vezes o botão para aumentar o tempo de cozimento em intervalos de 30 segundos, até o máximo de 95 minutos.

4.1. TEMPORIZADOR COM ALERTA SONORO Não interrompe o cozimento

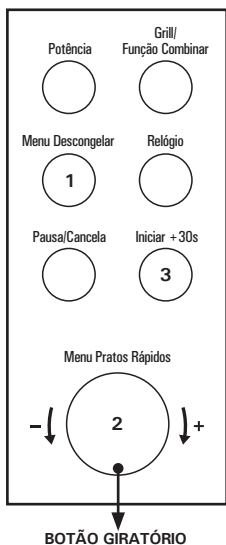
1. Pressione "Relógio" (1): a figura 00:00 aparecerá no LED, e o indicador do relógio se acenderá.
2. Utilize o botão giratório (2) para programar o tempo desejado. O tempo máximo de cozimento é de 95 minutos.
3. Pressione o botão "Iniciar + 30s" (3) para confirmar a configuração; o relógio indicador irá acender e piscar.
4. Quando o tempo definido anteriormente tiver transcorrido, os indicadores do relógio desligarão. A campainha soará 5 vezes. Se o relógio foi definido (sistema de 24 horas), o LED indicará a hora atual.
5. Nota: O tempo é mostrado pelo painel digital em um formato de tempo de 24 horas diferente do formato normalmente exibidos em painéis digitais.

4.2. INTERROMPER O CICLO DE COZIMENTO

O processo de cozimento pode ser interrompido a qualquer momento, pressionando o botão "Pausa/Cancela" uma vez ou abrindo a porta do forno. Em ambos os casos:

- A emissão de microondas será interrompida imediatamente.
- Para reiniciar o processo, feche a porta e pressione o botão "Iniciar + 30s".
- Para cancelar o processo de cozimento, pressione o botão "Pausa/Cancela" novamente.

As etapas estão indicadas por números dentro dos botões.



5. FUNÇÃO DESCONGELAR BASEADA NO PESO DO ALIMENTO

1. Pressione "Menu Descongelar" (1) **uma vez**; o texto "dEF1" aparecerá no visor digital.
2. Utilize o botão giratório (2) para selecionar o peso do alimento, definindo o peso entre 100g e 2000g.
3. Pressione o botão "Iniciar +30s" (3) para iniciar o descongelamento.

6. FUNÇÃO DESCONGELAR BASEADA NO TEMPO

1. Pressione "Menu Descongelar" (1) **duas vezes**; o texto "dEF2" aparecerá no visor digital.
2. Utilize o botão giratório (2) para selecionar o tempo de degelo. O tempo máximo é de 95 minutos.
3. Pressione o botão "Iniciar +30s" (3) para iniciar o descongelamento.

As etapas estão indicadas por números dentro dos botões.



7. MENU PRATOS RÁPIDOS

1. Acione o botão giratório (1) para a direita para selecionar as opções de "A-1" a "A-8", indicando pizza, carne, legumes, massas, batatas, peixes, bebidas e pipoca.
2. Pressione o botão "Iniciar +30s" (2) para confirmar.
3. Utilize o botão giratório (3) para selecionar o peso padrão de acordo com a tabela de alimentos.
4. Pressione o botão "Iniciar +30s" (4) para começar a cozinhar.
5. Exemplo: Se você quiser usar o "Menu Pratos Rápidos" para a opção de cozinhar 350g de peixe, proceda da seguinte forma:
 - 5.1. Acione o botão giratório (1) para a direita até o texto "A-6" seja exibido.
 - 5.2. Pressione "Iniciar +30s" (2) para confirmar.
 - 5.3. Acione o botão giratório (3) para selecionar o peso do peixe que quiser cozinhar, até que o texto "350" seja exibido.
 - 5.4. Pressione "Iniciar +30s" (4) para começar a cozinhar.

MENU PRATOS RÁPIDOS - TABELA DE ALIMENTOS		
MENU EXIBIDO NO VISOR DIGITAL	PESO DO ALIMENTO	PESO EXIBIDO NO VISOR DIGITAL
A-1 Pizza - Sobremesa	200g	200
	400g	400
A-2 Carne	250g	250
	350g	350
	450g	450
A-3 Vegetais	200g	200
	300g	300
	400g	400
A-4 Massas	50g (com 450ml de água fria)	50
	100g (com 800ml de água fria)	100
A-5 Batatas	200g	200
	400g	400
	600g	600
A-6 Peixes	250g	250
	350g	350
	450g	450
A-7 Bebidas quentes	1 copo (120ml)	1
	2 copos (240ml)	2
	3 copos (360ml)	3
A-8 Pipoca	50g	50
	100g	100

As etapas estão indicadas por números dentro dos botões.



BOTÃO GIRATÓRIO

8. COZINHANDO EM DUAS ETAPAS

1. É possível programar até duas etapas de cozimento. Ao cozinhar em várias etapas, se há uma etapa de descongelamento, este processo será realizado como primeira etapa. Os programas disponíveis são:

- Potência + Grill/Função Combinar
- Grill/Função Combinar + Potência
- Menu Descongelar (por peso) + Potência
- Menu Descongelar (por tempo) + Potência
- Menu Descongelar (por tempo) + Grill/Função Combinar

2. Exemplo: Se você quiser descongelar um alimento durante 5 minutos, depois cozinhar com potência de 80% do microondas por 7 minutos, faça o seguinte:

- 2.1. Pressione o botão "Menu Descongelar" (1) **duas vezes**; o texto "dEF2" aparecerá no visor.
- 2.2. Utilize o botão giratório (2) para selecionar o tempo de descongelamento, de modo que o texto "5:00" apareça.
- 2.3. Pressione o botão "Potência" (3) uma vez; o texto "P100"

aparecerá no visor.

2.4. Pressione o botão "Potência" (4) novamente ou utilize o botão giratório (4) para selecionar 80% de potência do forno.

2.5. Pressione "Iniciar + 30s" (5) para confirmar; o texto "P80" aparecerá no visor.

2.6. Utilize o botão giratório (6) para ajustar o tempo de cozimento até que o texto "7:00" apareça no visor.

2.7. Pressione "Iniciar + 30s" (7) para começar a cozinhar: o alarme soará uma vez para sinalizar o início da primeira etapa e o tempo de descongelamento começará a contar para baixo; a campainha soará pela segunda vez, logo que a segunda fase de cozimento começar. Quando o cozinhamento estiver completo a campainha soará cinco vezes.


9. EXIBIÇÃO DE INFORMAÇÕES

1. No preparo utilizando os botões "Potência" ou "Grill/Função Combinar", pressione o botão "Potência" durante 3 segundos para exibir o nível de potência que está em uso. Depois de 3 segundos, o forno retorna ao seu estado anterior.

2. Durante o cozimento, pressione o botão "Relógio" para exibir a hora atual durante 3 segundos.

10. FUNÇÃO DE BLOQUEIO DE SEGURANÇA PARA CRIANÇAS

Ativando a Trava de Segurança:

No modo de espera (standby), pressione o botão "Pausa/Cancela" durante 3 segundos; um bip longo soará para indicar que o modo de bloqueio de segurança para crianças está habilitado; neste ponto, o tempo atual também aparece, contanto que o tempo tenha sido definido. Caso contrário, o visor digital irá mostrar o texto .

Desbloqueando a Trava de Segurança:

Quando o bloqueio de segurança estiver ativado, pressione "Pausa/Cancela" por 3 segundos; um longo bip será emitido para indicar que o bloqueio foi desativado.

RESOLUÇÃO DE PROBLEMAS

SITUAÇÕES NORMAIS DURANTE UTILIZAÇÃO DO FORNO	
Forno de micro-ondas interferindo na transmissão de televisão.	Recepções de rádio e de televisão podem ser interferidas quando o forno estiver em uso. É semelhante com a interferência de pequenos eletrodomésticos, como batedeira, aspirador de pó e ventilador elétrico. Isso é normal.
Luz fraca no forno.	Quando se cozinha em baixa potência a luz do forno pode se tornar fraca. Isso é normal.
Vapor acumulado na porta, ar quente para fora de aberturas.	Na hora de cozinhar, o vapor pode sair de alimentos. A maioria vai sair pelas aberturas, mas alguns podem se acumular em lugares frescos como a porta do forno. Isso é normal.
Forno começou a cozinhar acidentalmente sem comida dentro.	CUIDADO! É proibido executar a unidade sem nenhum alimento dentro. É bastante perigoso.

PROBLEMA	POSSÍVEL CAUSA	SOLUÇÃO
Forno pode não ligar.	Cabo de alimentação pode não estar firmemente conectado.	Desplugue. Plugue novamente depois de 10 segundos.
	Fusível ou interruptor.	Substitua o fusível ou rearme o disjuntor (reparo deve ser feito por um profissional da nossa empresa).
	Problemas na tomada.	Teste a tomada em outros aparelhos eletrônicos.
Forno não esquenta.	A porta pode não estar devidamente fechada.	Feche bem a porta.
Prato giratório faz barulho quando o forno de micro-ondas opera.	Rolo e/ou interior do forno sujo.	Consulte a seção de "Limpeza" deste manual de instruções para realizar a limpeza de partes sujas.

CARACTERÍSTICAS TÉCNICAS

TENSÃO (V)	127	220
POTÊNCIA (W)	1450	1450
CONSUMO (kWh)	1,45	1,45
CAPACIDADE (litros)	25,0	
PRODUTO SEM EMBALAGEM (LargxAlt x Prof cm)	59,5x40,0x38,8	
PESO SEM EMBALAGEM (kg)	18,5	
NICHO DE INSTALAÇÃO (LargxAlt x Prof cm)	56,0x50,0x38,0	

SÃO JOSÉ DOS CAMPOS - CEP 12216-440 - Tel.: (12) 3923-1115 / 3027-7032

SÃO JOSÉ DOS CAMPOS - CEP 12247-470 - Tel.: (12)98134-2453

SÃO PEDRO - CEP 13520-000 - Tel.: (19) 3483-3323

SERTÃOZINHO - CEP 14177-282 - Tel.: (16) 3491-3006 / 99159-5295

SOROCABA - CEP 18075-083 - Tel.: (15)3231-2861 / 98109-0327 / 3021-3767 / 3017-7746

SUMARÉ - CEP 13171-510 - Tel.: (19) 3873-1051 / 3854-9999 / 3405-7744 / 3461-0463

TABATINGA - CEP 14910-000 - Tel.: (16) 3385-2078 / 3385-1490

TAQUARITINGA - CEP 15900-000 - Tel.: (16) 3252-8450 / 9708-2715

TATUI - CEP 18270-230 - Tel.: (15) 3251-7275 / 3251-8604

TAUBATÉ - CEP 12010-150 - Tel.: (12) 3426-9514

VOTUPORANGA - CEP 15502-095 - Tel.: (17) 3421-7585

SERGIPE - SE

ARACAJU - CEP 49010-430 - Tel.: (79) 3221-5632 / 8814-7413 / 9989-6214 / 3022-7002

ARACAJU - CEP 49010-620 - Tel.: (79) 3211-1622

ARACAJU - CEP 49075-100 - Tel.: (79) 3214-4133 / 3222-1107

ARACAJU - CEP 49082-110 - Tel.: (79) 3253-4763 / 3085-8545

ITABAIANA - CEP 49500-076 - Tel.: (79) 3431-2931 / 3431-2540

ITABAIANA - CEP 49500-088 - Tel.: (79) 3431-7681

LAGARTO - CEP 49400-000 - Tel.: (79) 3631-1508 / 9924-4614

NOSSA SENHORA DO SOCORRO - CEP 49160-000 - Tel.: (79) 3256-7263

PORTO DA FOLHA - CEP 49800-000 - Tel.: (79) 3349-1900

TOCANTINS - TO

ARAGUAÇU - CEP 77475-000 - Tel.: (63) 3384-1665

ARAGUAINA - CEP 77818-120 - Tel.: (63) 3414-0655 / 3415-2410

AUGUSTINÓPOLIS - CEP 77960-000 - Tel.: (63) 3456-1691 / 8136-2865 / 9952-0742

GURUPI - CEP 77405-150 - Tel.: (63) 3312-1696

PALMAS - CEP 77020-026 - Tel.: (63) 3212-1442

TERMO DE GARANTIA

Este produto será garantido pela Suggar, pelo prazo de 1 ano, já incluso a garantia legal de 90 dias, a partir da data de emissão da Nota Fiscal da compra, contra eventuais defeitos de fabricação ou de peças.

A Nota Fiscal de compra deste produto é parte integrante da presente garantia. Sua primeira via deve ser apresentada pelo consumidor, no caso do uso da garantia.

Os consertos em garantia somente poderão ser efetuados por um Posto de Assistência Técnica Suggar. A relação dos Postos Autorizados encontra-se no verso deste manual e no site www.suggar.com.br.

As despesas de transporte do produto, até o posto autorizado mais próximo, são de responsabilidade do consumidor (inclusive nas cidades que não possuam postos autorizados).

A Suggar é responsável pela definição das peças e reparos necessários para a solução do problema.

Durante a garantia, os reparos necessários, de acordo com a avaliação da Suggar, não terão custo para o consumidor

O aparelho somente poderá ser reparado pelos técnicos dos Postos Autorizados Suggar (P.A.S), ou por pessoas credenciadas pela Suggar.

Esta garantia não cobre danos causados por:

01 - Danos sofridos pelo produto, ou seus acessórios, em consequência de acidentes, manuseio ou uso incorreto ou em desacordo com as recomendações do seu manual.

02 - Problemas com o fio de alimentação, causados por falta de observação às instruções de segurança.

03 - Produto que tenha sido aberto, examinado, alterado ou consertado por pessoas ou oficinas não autorizadas.

04 - Produtos que foram danificados por uso não-doméstico.

05 - Ligações feitas em tensão diferente da especificada no aparelho, bem como avarias oriundas de maus tratos, choques bruscos e agentes cuja origem seja transporte, armazenamento indevido ou, ainda, forças da natureza (enchentes, sobrecargas elétricas, raios, etc.) invalidam a garantia dos componentes danificados.

Ao solicitar atendimento em garantia, tenha em mãos a Nota Fiscal de compra, verifique o problema e explique-o detalhadamente.

As fotos, ilustrações e especificações técnicas, aqui descritas, poderão ser modificadas sem prévio aviso.

SUGGAR
eletrodomésticos
www.suggar.com.br

RAZÃO SOCIAL: Madson Eletrometalúrgica Ltda.

Belo Horizonte/MG
Rua Jerônimo Marcucci, 74
Bairro Olhos D'água - CEP 30390-150

CENTRAL DE RELACIONAMENTO
0800 200 5050