

# Manual de Instruções

Termo de Garantia

## MÁQUINA DE GELO



MG1501/02PR

### Obrigado por escolher a Suggar!

Neste manual, você encontra todas as informações sobre sua Máquina de Gelo Suggar.

Antes de usá-lo, leia atentamente as instruções e guarde o manual para futuras consultas. Sempre que você for comprar um eletrodoméstico, lembre-se: Suggar tem o melhor para você.

### INSTALAÇÃO E SEGURANÇA

**IMPORTANTE:** - Antes de ligar sua Máquina de Gelo, verifique se a tensão da rede é a mesma do aparelho (127 ou 220V).

- Antes de usar a máquina de gelo pela primeira vez, deixe-a no modo "stand by" por 30 min depois de posicioná-la em lugar apropriado e devidamente nivelado.

- Este aparelho destina-se a uso doméstico, tais como: áreas de cozinha em lojas, escritórios e outros ambientes de trabalho; casas em fazenda, hotéis, motéis e outros tipos de ambientes residenciais; ambientes do tipo albergues; buffets e outras aplicações de não varejo.

- Este aparelho não se destina à utilização por pessoas (inclusive crianças) com capacidades físicas, sensoriais ou mentais reduzidas, ou por pessoas com falta de experiência e conhecimento, a menos que tenham recebido instruções referentes à utilização do aparelho ou estejam sob a supervisão de uma pessoa responsável pela sua segurança.

- Recomenda-se que as crianças sejam vigiadas para assegurar que elas não estejam brincando com o aparelho.

- Se o cordão de alimentação estiver danificado, ele deve ser substituído pelo fabricante ou agente autorizado, ou pessoa qualificada, a fim de evitar riscos.

**ATENÇÃO:** Para reduzir o risco de fogo, choque elétrico ou ferimento quando utilizar sua Máquina de Gelo, siga estas precauções básicas:

- Conecte em tomada aterrada de três pontos;
- Não remova o pino terra;
- Não use adaptador ou extensões;
- Desconecte o cordão de força antes de realizar algum serviço;
- Não puxe pelo cordão para plugar e desplugar a unidade.
- Não armazene substâncias explosivas, tais como latas de aerossol com um propulsor inflamável neste aparelho.

**ATENÇÃO:** Ao posicionar o aparelho, certifique-se de que o cabo de alimentação não esteja preso ou estragado.

**ATENÇÃO:** Não coloque várias tomadas de corrente portáteis ou fontes de alimentação portáteis na parte traseira do aparelho.

### LOCAL DE INSTALAÇÃO / RECOMENDAÇÕES

- Esteja certo que haja a ventilação apropriada para o uso de sua Máquina de Gelo, mantendo a saída de ar 20cm distante da parede.

- Durante o transporte, o ângulo de inclinação do gabinete, não deve ser maior que 45°.

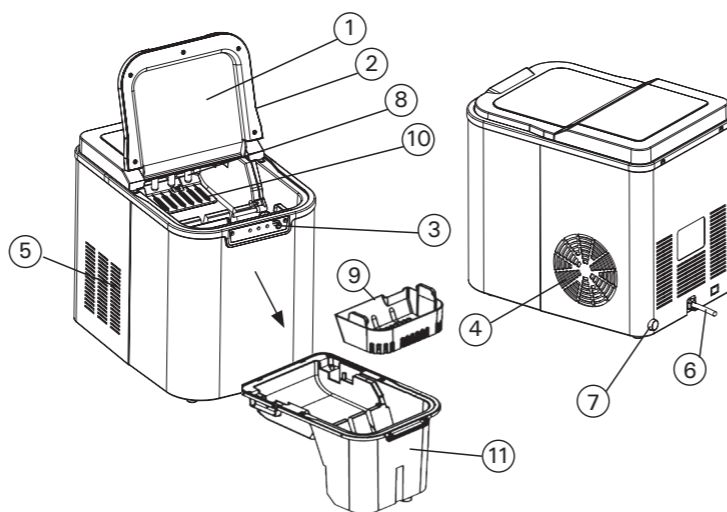
- Não vire a Máquina de Gelo de cabeça para baixo. Podem ocorrer problemas no compressor e/ou no sistema selado.

- A Máquina de Gelo deve ser colocada na horizontal em superfície bem nivelada.

- Mantenha a Máquina de Gelo longe de aquecimentos e evite expor-la diretamente ao sol para não afetar seu desempenho.

- Não utilize a Máquina de Gelo ao ar livre.
- Não utilize a Máquina de Gelo em ambiente abaixo de 5°C.
- Ajuste os pés niveladores antes de usá-la.
- Use sempre água filtrada ou água mineral de boa qualidade.

### DESCRIÇÃO DOS COMPONENTES



1. Tampa transparente
2. Tampa
3. Painel de controle
4. Saída de ar
5. Entrada de ar
6. Cabo de alimentação
7. Saída de água
8. Evaporador
9. Cesto de armazenamento de gelo
10. Pá de gelo
11. Reservatório de água

### OPERAÇÃO DA MÁQUINA DE GELO

No interior do reservatório da Máquina de Gelo há uma marcação que indica o nível máximo de água. Não a ultrapasse. A Máquina de Gelo iniciará automaticamente a produção de gelo quando a água tiver alcançado o nível.

Uma vez iniciado o ciclo, levará em torno de 10 minutos, aproximadamente, para que o ciclo de fabricação do gelo inicie. Você ouvirá um som quando os gelos forem liberados.

Em alguns instantes depois, a bandeja de água inclinará para trás, e a pá do gelo começará a empurrá-los através da sessão de coleta. Uma vez que a bandeja de gelo retorne para sua posição nivelada, o segundo ciclo de fabricação de gelo inicia-se.

Checkar o nível de água do reservatório periodicamente. A Máquina de Gelo detectará qualquer escassez de água no reservatório. Aguarde 3 minutos depois da luz indicadora se apagar, e então pressione o botão "Liga/Desliga".

Quando os cubos de gelo são coletados e alcançam o sensor do depósito de gelo, o indicador se iluminará. Quando o gelo estiver abaixo do sensor e a temperatura alcançar aproximadamente 10°C, a Máquina de Gelo reiniciará o ciclo.

O tamanho dos cubos de gelo produzidos se homogeneizará após o terceiro ciclo da Máquina de Gelo com a estabilização da temperatura interna.

Procure manter a tampa da Máquina de Gelo sempre fechada, pois a abertura excessiva da tampa poderá alterar o tempo de produção do gelo e seu tamanho.

É normal que o compressor e superfícies alcance temperaturas entre 70°C e 90°C durante sua operação e também a área ao seu redor pode estar quente ao tocar.

Devido ao rápido congelamento, os cubos de gelo podem aparentar-se esbranquiçados. Isto é ar que fica preso na água e não afeta o paladar ou qualidade do gelo.

Quando descongelar ou deixar a unidade desligada, mantenha a porta aberta no mínimo 5cm. Isto permitirá que o ar seque o interior da Máquina de Gelo, reduzindo a chance de formação de mofo.

É normal que após alguns momentos de iniciada a produção de cubos de gelo se ouça um ruído do turbo ventilador do sistema de refrigeração.

### OPERAÇÃO DO PAINEL

Pressione para ligar a unidade. Este botão é também utilizado para iniciar a produção do ciclo de gelo ou para desligar a unidade.

Este indicador acenderá quando estiver sem água para alimentar a bomba para a sessão de fabricação de gelo. Quando adicionar água, pressionar o botão "Liga/Desl" para reiniciar a reprodução de gelo; ou quando a água alcançar a linha de nível máximo, a Máquina de Gelo iniciará automaticamente.

Este indicador acenderá quando os gelos estiverem na máxima capacidade do coletor do gabinete de armazenamento de gelo. A Máquina de Gelo entrará no modo "espera", e então continuará a fazer mais gelo depois de algum tempo que o gelo for retirado do coletor.

### BOTÕES E ÍCONES

### FUNÇÕES

	Botão Liga/Desliga.
	Cesto de armazenamento de gelo está cheio.
	Abasteça com água.
	Indicação de funcionamento.

### CUIDADOS E LIMPEZA

- Mantenha a limpeza do reservatório dos cubos de gelo.
- A água do reservatório para gelo deve ser substituída a cada 24 horas.
- Se o compressor parar por alguma razão, tais como: pouca água, muito gelo, falta de energia, etc., não religue a Máquina de Gelo.

- Remova a tampa do dreno e retire a água remanescente do reservatório, quando a Máquina de Gelo não for usada por longos períodos de tempo. Coloque a tampa do dreno novamente no lugar depois da água ter sido drenada completamente.

- Sempre troque a água antes de iniciar a produção de gelo, na instalação inicial, e depois de um longo período desligado.

- Limpe a parede interna, bandeja, coletora de gelo, reservatório de água, pá de gelo e evaporador.

- Não use produtos abrasivos, como sapólio ou esponjas de aço ou abrasivas.

- Limpe regularmente sua Máquina de Gelo
- Quando limpar, desligue o produto da tomada e remova os cubos de gelo.
- Use uma solução diluída com água e vinagre para limpar a superfície interna e externa na Máquina de Gelo.

- Não esborrife na Máquina de Gelo agentes diluídos ou químicos, tais como: ácidos, gasolina ou óleo. Enxágue o produto antes de iniciá-lo.

### SOLUÇÃO DE PROBLEMAS

PROBLEMA	CAUSA POSSÍVEL	SOLUÇÃO SUGERIDA
- O compressor funciona abaixo do normal, produzindo som como uma buzina.	- A tensão está abaixo da recomendada (o limite mais baixo é de 110V p/ 127V e de 175V p/ 220V).	- Desligue o produto e não ligue até que a tensão esteja normal.
- A lâmpada de indicação sem água está acesa.	- Não há água.	- Pressione o botão "Liga/Desl", encha com água, aguarde 3 min. e pressione novamente o botão "Liga/Desl" para reiniciar; ou quando a água atingir o nível "espera" da máquina, reiniciará automaticamente.
- A lâmpada de indicação "cheio de gelo" está acesa.	- O gabinete de armazenamento de gelo está cheio. - A temperatura está muito baixa	- Tire um pouco de gelo.
- O indicador de luz de funcionamento não está acendendo.	- Fusível queimado. - Sem energia.	- Substitua os fusíveis - Ligue o cabo de alimentação na tomada.
- As lâmpadas indicadoras de "adicionar gelo" e "cheio de gelo" estão acesas.	- A caixa de água não funcionou.	- Checar os cubos de gelo bloqueados. Se não houver nenhum, chame um técnico.
- Condições para ciclo de produzir gelo estão corretos, porém nenhum gelo é feito.	- Vazamento de gás refrigerante. - Sistema selado está bloqueado.	- Chame o técnico.

**IMPORTANTE:** Se ocorrer uma falha de alimentação ou se o cordão de alimentação estiver desconectado ou se alguém acidentalmente apertou o botão "Liga/Desl" durante o ciclo de produção de gelo, pequenos pedaços podem ser produzidos e quando o ciclo estiver completo, estes pedaços se alojarão na pá automática, causando a obstrução desta. Se isso ocorrer, os pedaços de gelo devem ser removidos. Desconecte o cordão de alimentação e delicadamente empurre a pá para trás e remova os pedaços de gelo. Em seguida, religue a Máquina de Gelo.

### RECICLAGEM

Depois de estar fora de uso, o aparelho deve ser eliminado respeitando as normas nacionais. É aconselhável entrar em contato com uma empresa especializada em reciclagem, ou simplesmente contatar as entidades locais.

### CARACTERÍSTICAS TÉCNICAS

COR	PRATA
TENSÃO (V)	127 ou 220
PESO S/ EMBALAGEM (kg)	11,0
PRODUTO S/ EMBALAGEM (LargxAlt x Prof cm)	24,9x32,7x36,5
CAPACIDADE DE PRODUÇÃO (kg/24h)	12,0
CAPACIDADE DE ARMAZENAMENTO (kg)	0,8
CAPAC. DO RESERVATÓRIO DE ÁGUA (l)	2,2

OBS.: Compressor livre de C.F.C.

### TERMO DE GARANTIA

Este produto será garantido pela Suggar, pelo prazo de 1 ano, já incluso a garantia legal de 90 dias, a partir da data de emissão da Nota Fiscal da compra, contra eventuais defeitos de fabricação ou de peças.

A Nota Fiscal de compra deste produto é parte integrante da presente garantia. Sua primeira via deve ser apresentada pelo consumidor, no caso do uso da garantia.

Os consertos em garantia somente poderão ser efetuados por um Posto de Assistência Técnica Suggar. A relação dos Postos Autorizados encontra-se no verso deste manual e no site [www.suggar.com.br](http://www.suggar.com.br).

As despesas de transporte do produto, até o posto autorizado mais próximo, são de responsabilidade do consumidor (inclusive nas cidades que não possuam postos autorizados).

A Suggar é responsável pela definição das peças e dos reparos necessários para a solução do problema.

Durante a garantia, os reparos necessários, de acordo com a avaliação da Suggar, não terão custo para o consumidor

O aparelho somente poderá ser reparado pelos técnicos dos Postos Autorizados Suggar (P.A.S.), ou por pessoas credenciadas pela Suggar.

### Esta garantia não cobre danos causados por:

01 - Danos sofridos pelo produto, ou seus acessórios, em consequência de acidentes, manuseio ou uso incorreto ou em desacordo com as recomendações do seu manual.

02 - Problemas com o fio de alimentação, causados por falta de observação às instruções de segurança.

03 - Produto que tenha sido aberto, examinado, alterado ou consertado por pessoas ou oficinas não autorizadas.

04 - Produtos que foram danificados por uso não-doméstico.

05 - Ligações feitas em tensão diferente da especificada no aparelho, bem como avarias oriundas de maus tratos, choques bruscos e agentes cuja origem seja transporte, armazenamento indevido ou, ainda, forças da natureza (enchentes, sobrecargas elétricas, raios, etc.) invalidam a garantia dos componentes danificados.

Ao solicitar atendimento em garantia, tenha em mãos a Nota Fiscal de compra, verifique o problema e explique-o detalhadamente.

As fotos, ilustrações e especificações técnicas, aqui descritas, poderão ser modificadas sem prévio aviso.

Representantes e assistentes técnicos em todo o país.

**SUGGAR**  
eletrodomésticos  
[www.suggar.com.br](http://www.suggar.com.br)

RAZÃO SOCIAL:  
Madson Eletrometalúrgica Ltda.

Belo Horizonte/MG  
Rua Jerônimo Marcucci, 74  
Bairro Olhos D'água  
CEP: 30390-150

CENTRAL DE RELACIONAMENTO  
**0800 200 5050**  
**(31) 2105 5950**

