

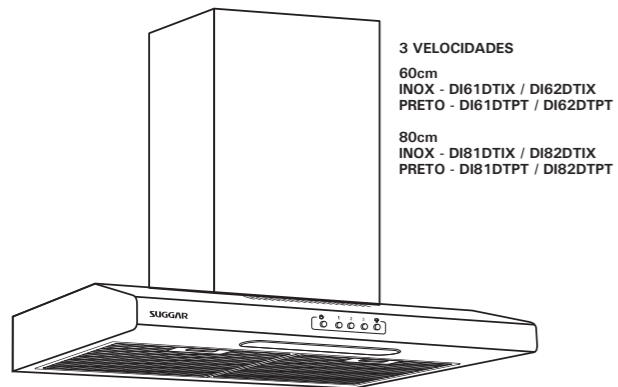
Manual de Instruções

Termo de Garantia

SUGGAR da SUGGAR

O depurador mais vendido do país.

DEPURADOR TOP CLEAN



ELIMINA FUMAÇA, GORDURA E CHEIROS FORTES NA SUA COZINHA

RECOMENDAÇÕES IMPORTANTES DE SEGURANÇA

- Este aparelho não se destina à utilização por pessoas (inclusive crianças) com capacidades físicas, sensoriais ou mentais reduzidas, ou por pessoas com falta de experiência e conhecimento, a menos que tenham recebido instruções referentes à utilização do aparelho ou estejam sob a supervisão de uma pessoa responsável pela sua segurança.
- Existe risco de incêndio se a limpeza não for realizada de acordo com as instruções.
- Recomenda-se que as crianças sejam vigiadas para assegurar que elas não estejam brincando com o aparelho.
- Antes de ligar o seu SUGGAR, verifique se a tensão da rede é a mesma do aparelho (127V ou 220V).
- Nunca utilize extensões ou benjamins.
- Certifique-se de que a tomada elétrica esteja em boas condições de uso.
- Se o cordão de alimentação está danificado, ele deve ser substituído pelo fabricante ou agente autorizado ou pessoa qualificada, a fim de evitar riscos;
- Deverá haver uma ventilação adequada do ambiente, quando o exaustor for utilizado ao mesmo tempo em que os fogões que consomem gás ou outros combustíveis.
- O ar aspirado pelo depurador não deverá ser descarregado em um duto utilizado na exaustão de vapores gerados por aparelhos que consomem gás ou outros combustíveis.
- Não flamar alimentos embaixo do depurador;
- Atenção: As partes acessíveis podem ficar quentes quando usado com os aparelhos de cozinhar.

DESCRIÇÃO

O aparelho pode ser instalado no modo depurador ou exaustor.

Modo Depurador (Fig. 1): o aparelho aspira o ar impregnado de fumaça e cheiros da cozinha, depurando-o através dos filtros anti-gordura e carvão ativado, e depois reintroduz o ar purificado no ambiente. Para que a sua eficiência seja constante, é necessário substituir o filtro de carvão periodicamente.

Modo Exaustor (Fig. 2): o aparelho aspira o ar impregnado de fumaça e cheiros da cozinha, fazendo-o passar através do filtro anti-gordura, e depois expele-o para o exterior através de um duto de descarga. Nesta versão não é necessário utilizar o filtro de carvão.

Decidir, inicialmente, o tipo de instalação desejada: depurador ou exaustor, de acordo com o modelo adquirido.

INSTALAÇÃO

Antes de começar a instalação é conveniente retirar a tela metálica a fim de poder manusear melhor o exaustor. Para desmontar a tela metálica (Fig. 3), empurre a trava no sentido da seta e abra a tela até ela sair.

INSTALAÇÃO NA VERSÃO EXAUSTOR:

Antes da fixação é necessário preparar o duto flexível (Fig. 4) para saída de ar para o exterior. Utilizar um duto de descarga que tenha: o comprimento mínimo indispensável; o menor número de curvas possível (ângulo máximo da curva: 90°); material aprovado pelos regulamentos locais; o lado de dentro o mais liso possível. Aconselha-se ainda evitar mudanças drásticas de seção de tubo (diâmetro aconselhado: Ø100mm).

- Decidir a posição do furo destinado à saída de ar: o furo pode ser feito na parede ou no teto, de acordo com as necessidades. Em ambos os casos o furo deve ser feito em linha vertical em relação ao depurador. (Fig. 6).

- Selecione o modo que melhor te atenda. Prosseguir montando o flange (A) (Fig. 5) na abertura de saída de ar. Coloque as 3 lingüetas no flange e o elemento de fixação coincidindo com os orifícios ovais existentes no exaustor; rodar o flange, ligeiramente, para a direita até fixar.

- Faça o furo na parede, para a saída de ar (diâmetro Ø105mm), tomando como referência a (Fig. 6) onde estão indicadas as medidas das várias possibilidades.

- Para fixação do suporte do duto: PERFURAÇÃO DA PAREDE E SUPORTES DE MONTAGEM (Fig. 7):

1. Trace uma linha vertical na parede de sustentação, até o teto ou até onde for viável, no centro da área onde o depurador será instalado.
2. Trace uma linha horizontal entre 700 e 850mm acima do fogão.
3. Apóie o suporte de montagem do duto na parede, conforme ilustrado, aproximadamente 1525 mm de distância do fogão, alinhando o centro do suporte (entalhe) com a linha de referência vertical.
4. Marque a parede no centro dos orifícios do suporte.
5. Perfure em todos os centros dos orifícios demarcados, de forma adequada para as buchas.
6. Fixe o suporte usando as buchas e os parafusos de montagem.

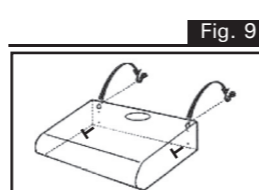
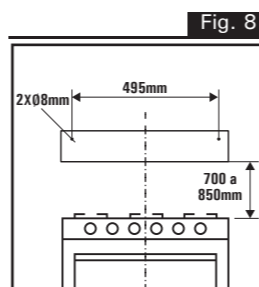
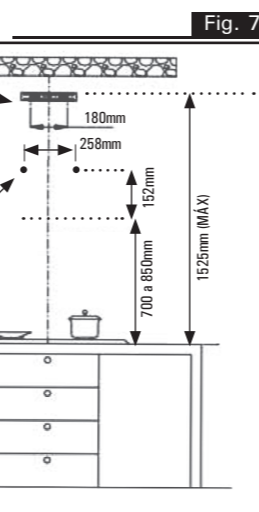
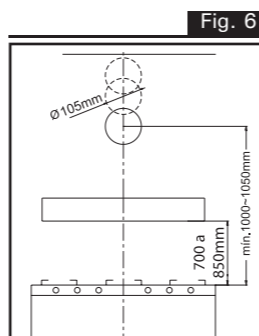
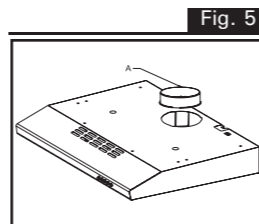
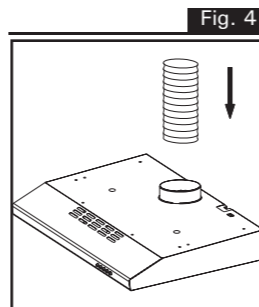
- Prosseguir, fazendo agora a fixação do aparelho: o exaustor será fixado na parede da cozinha. **IMPORTANTE:** respeitar a distância entre a borda inferior do depurador e a placa do fogão, que deve ser entre 700 e 850mm.

- Fixação na parede: Verificar a posição da tomada, que deverá ficar no lado interno do duto. Trace na parede uma linha vertical em relação ao seu fogão. Marque o local onde devem ser feitos os 2 furos, respeitando as distâncias indicadas no desenho (Fig.8). Faça os 2 furos (usando o gabarito que está na aba da caixa) e encaixe as 2 buchas. Insira os 2 parafusos com as arruelas nas buchas superiores e parafuse-os, deixando uma folga de 7mm para encaixe do produto. Aproxime o produto na parede e o prenda aos 2 parafusos; operando pelo lado de dentro do exaustor, atarraxe os 2 parafusos completamente (Fig.9).

NOTA: A arruela deverá ficar para o lado interno do produto.

- Conecte o duto flexível à flange do exaustor, utilizando uma braçadeira de metal. O tubo e as braçadeiras não são fornecidos com o aparelho.

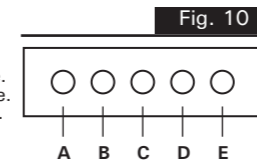
- Nesta altura está concluída a instalação.



FUNCIONAMENTO

COMANDOS - MODELOS 3 VELOCIDADES (Fig. 10):

- (A) = interruptor do motor: desligado.
(B) = interruptor do motor: ligado na primeira velocidade.
(C) = interruptor do motor: ligado na segunda velocidade.
(D) = interruptor do motor: ligado na terceira velocidade.
(E) = interruptor da luz.



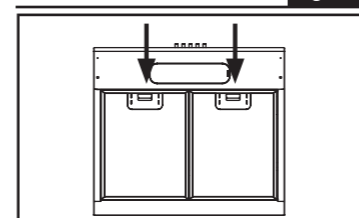
LIMPEZA E MANUTENÇÃO

- Antes de proceder com qualquer operação de manutenção e limpeza, desligue o aparelho da tomada elétrica.
- O aparelho deverá ser limpo por dentro e por fora a cada dois meses, aproximadamente, ou com maior frequência no caso de uso intenso.

ATENÇÃO

EXISTE UM RISCO DE INCÊNDIO SE A LIMPEZA NÃO FOR REALIZADA EM CONFORMIDADE COM AS INSTRUÇÕES.

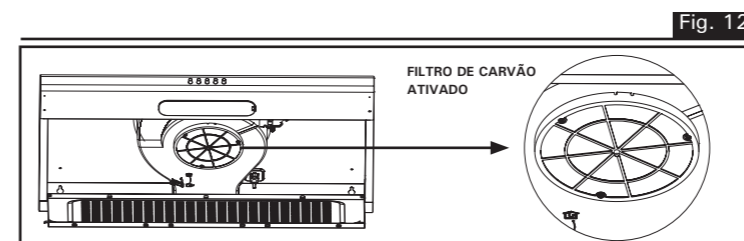
- Limpeza externa: utilize detergente ou sabão neutro e um pano macio para limpeza do gabinete, painel frontal e lente da luminária. Nunca utilize removedores ou outras substâncias químicas abrasivas, pois poderão riscar ou deformar o produto.
- Limpeza interna: antes de iniciar qualquer limpeza ou manutenção, desligue o plugue da tomada de força. Na parte interna utilize, água quente, sabão ou detergente neutro e um pano macio para limpeza.



ATENÇÃO

NÃO MOLHE OS FILTROS, MOTOR E PARTES ELÉTRICAS. NUNCA JOGUE ÁGUA NO APARELHO.

- A tela deve ser limpa a cada 2 meses ou com maior frequência em caso de uso intenso. Utilize uma solução morna de detergente para a limpeza.
 - Os filtros de carvão não são laváveis e não podem ser recuperados. Sua substituição deve ser feita a cada 3 meses ou com maior frequência em caso de uso intenso.
 - Para desmontar a tela metálica (Fig. 11), empurrar a trava de fixação conforme imagem e abrir a tela até ela sair.
- Nota 1: A tela de alumínio lavável, basta proceder com sua limpeza. Para troca do filtro de carvão ativado, basta desencaixá-lo do depurador e encaixar o filtro novo (Fig.12)
O filtro de alumínio lavável deve ser lavado a cada 3 meses ou quando necessário.



ILUMINAÇÃO

O depurador funciona com 1 lâmpada incandescente soquete (rosca) E14 de 40W.

CUIDADO

DESLIGUE SEMPRE A ALIMENTAÇÃO ELÉTRICA ANTES DE REALIZAR QUALQUER TIPO DE MANUTENÇÃO NO APARELHO.

NÃO TOQUE NA LÂMPADA COM AS MÃOS DESPROTEGIDAS! A SUPERFÍCIE DA LÂMPADA PODE ESTAR QUENTE.

TENHA CUIDADO QUANDO FOR REALIZAR A SUBSTITUIÇÃO.

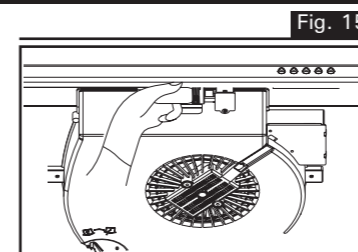
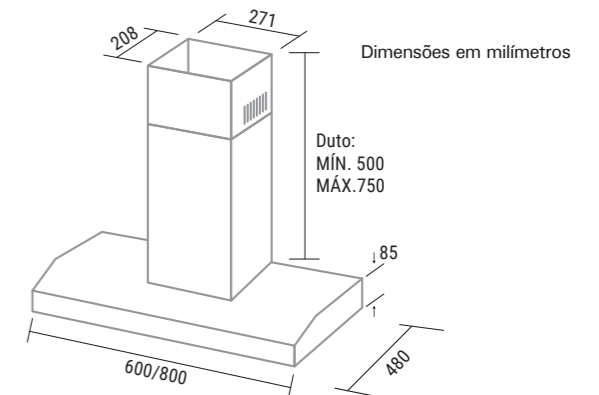


Imagem meramente ilustrativa.

- Para trocar as lâmpadas:
1. Retire a tela metálica conforme instrução anterior.
 2. Retire a lâmpada com as mãos.
 3. Instale uma lâmpada nova do tipo E14 de 40W de mesma tensão de sua residência.

CARACTERÍSTICAS TÉCNICAS

COR	INOX		PRETO	
	60cm	80cm	60cm	80cm
TAMANHO	60cm	80cm	60cm	80cm
TENSÃO (V)	127V ou 220V	127V ou 220V	127V ou 220V	127V ou 220V
POTÊNCIA (W)	130	130	130	130
CONSUMO (kWh)	0,13	0,13	0,13	0,13
PESO S/ EMBALAGEM (kg)	7,2	7,98	7,28	8,23
FREQÜÊNCIA (Hz)	60	60	60	60
PRODUTO S/ EMBALAGEM (LargxAlt x Prof cm)	60,0x8,5x48,0	80,0x8,5x48,0	60,0x8,5x48,0	80,0x8,5x48,0



TERMO DE GARANTIA

Este produto será garantido pela Suggar, pelo prazo de 1 ano, já incluso a garantia legal de 90 dias, a partir da data de emissão da Nota Fiscal da compra, contra eventuais defeitos de fabricação ou de peças.

A Nota Fiscal de compra deste produto é parte integrante da presente garantia. Sua primeira via deve ser apresentada pelo consumidor, no caso do uso da garantia.

Os consertos em garantia somente poderão ser efetuados por um Posto de Assistência Técnica Suggar. A relação dos Postos Autorizados encontra-se no verso deste manual e no site www.suggar.com.br.

A Suggar é responsável pela definição das peças e reparos necessários para a solução do problema.

Durante a garantia, os reparos necessários, de acordo com a avaliação da Suggar, não terão custo para o consumidor.

O aparelho somente poderá ser reparado pelos técnicos dos Postos Autorizados Suggar (P.A.S), ou por pessoas credenciadas pela Suggar.

Esta garantia não cobre danos causados por:
01 - Danos sofridos pelo produto, ou seus acessórios, em consequência de acidentes, manuseio ou uso incorreto ou em desacordo com as recomendações do seu manual.

02 - Problemas com o fio de alimentação, causados por falta de observação às instruções de segurança.

03 - Produto que tenha sido aberto, examinado, alterado ou consertado por pessoas ou oficinas não autorizadas.

04 - Produtos que foram danificados por uso não-doméstico.

05 - Ligações feitas em tensão diferente da especificada no aparelho, bem como avarias oriundas de maus tratos, choques bruscos e agentes cuja origem seja transporte, armazenamento indevido ou, ainda, forças da natureza (enchentes, sobrecargas elétricas, raios, etc.) invalidam a garantia dos componentes danificados.

As fotos, ilustrações e especificações técnicas, aqui descritas, poderão ser modificadas sem prévio aviso.

IMPORTANTE

Durante a garantia, as visitas técnicas somente serão gratuitas nos perímetros urbanos onde estiverem localizados os Postos Autorizados SUGGAR (P.A.S), conforme relação que acompanha o produto. Fora do perímetro urbano ou de atuação do Posto Autorizado SUGGAR, será cobrada, do consumidor, taxa de locomoção do técnico por km rodado, valor previamente combinado entre o consumidor e o Posto Autorizado SUGGAR. Se houver necessidade de mão-de-obra específica para reparação do local de instalação, bem como utilização de materiais que não acompanham produto, os custos serão de inteira responsabilidade do consumidor. Não serão incluídas, na garantia, as despesas com a remoção do produto para manutenção, a não ser que algum defeito de fabricação gere esta necessidade e a mesma seja constatada pelo técnico do Posto Autorizado SUGGAR.

Representantes e assistentes técnicos em todo o País.

SUGGAR
eletrodomésticos
www.suggar.com.br

RAZÃO SOCIAL:
Madson Eletrometalúrgica Ltda.

Belo Horizonte/MG
Rua Jerônimo Marcucci, 74
Bairro Olhos D'água
CEP: 30390-150

CENTRAL DE RELACIONAMENTO
0800 200 5050
(31) 2105 5950

